

# PARTS LIST

## 部 品 リ ス ト

MODEL

製 品 名

**CP-800s**

DATE

日 付

**S. 59. 9**

MFG.No

製 品 番 号

目 次  
TABLE OF CONTENTS

	Drawing No.	Page
1. 操作パネル Operation Panel .....	0445-01 .....	3
2. 副操作盤部〔1〕・〔2〕 Auxiliary Control Panel [1]・[2] .....	0445-02 .....	5
3. マスター送り部 Master Set (Feed) Assembly .....	0445-03 .....	8
4. カッター部 Cutting Device Assembly .....	0445-04 .....	14
5. 撮影部〔1〕 Photographing Accessory Part Assembly [1] .....	0445-05 .....	17
6. 撮影部〔2〕 Photographing Accessory Part Assembly [2] .....	0445-06 .....	23
7. 撮影部ガラス枠本体 Rear Case Glass Frame Assembly .....	0445-07 .....	28
8. マスター送り出し搬送部 Carrying Assembly .....	0445-08 .....	31
9. レンズ部本体 Lens Part Assembly .....	0445-09 .....	34
10. レンズ架駆動部 Lens Driving Part Assembly .....	0445-10 .....	39
11. 光源部 Lighting Equipment Assembly .....	0445-11 .....	44
12. 原稿本体部 Copy Board Assembly .....	0445-12 .....	47
13. 原稿駆動部 Copy Board Driving Unit Assembly .....	0445-13 .....	52
14. 本体部 Main Frame Part Assembly .....	0445-14 .....	56
15. 本体カバー部 Main Frame Cover Part Assembly .....	0445-15 .....	61

	Drawing No.	Page
16. プロセッサ本体部 Processor Main Part Assembly .....	0445-16 .....	66
17. プロセッサタンク部 Processor Tank Unit Assembly .....	0445-17 .....	70
18. プロセッサ現像部・安定部 Processor Developer・Stabilizer Unit Assembly .....	0445-18 .....	73
19. プロセッサ本体カバー部 Processor Main Part Cover Assembly .....	0445-19 .....	78
20. プロセッサ部 Processor Part Assembly .....	0445-20 .....	81
21. ドライヤー部 Dryer Unit Assembly .....	0445-21 .....	83
22. 簡易暗室 Simple Dark Room Assembly .....	0445-22 .....	89
23. 配電盤部 Switch Board Assembly .....	0445-23 .....	92

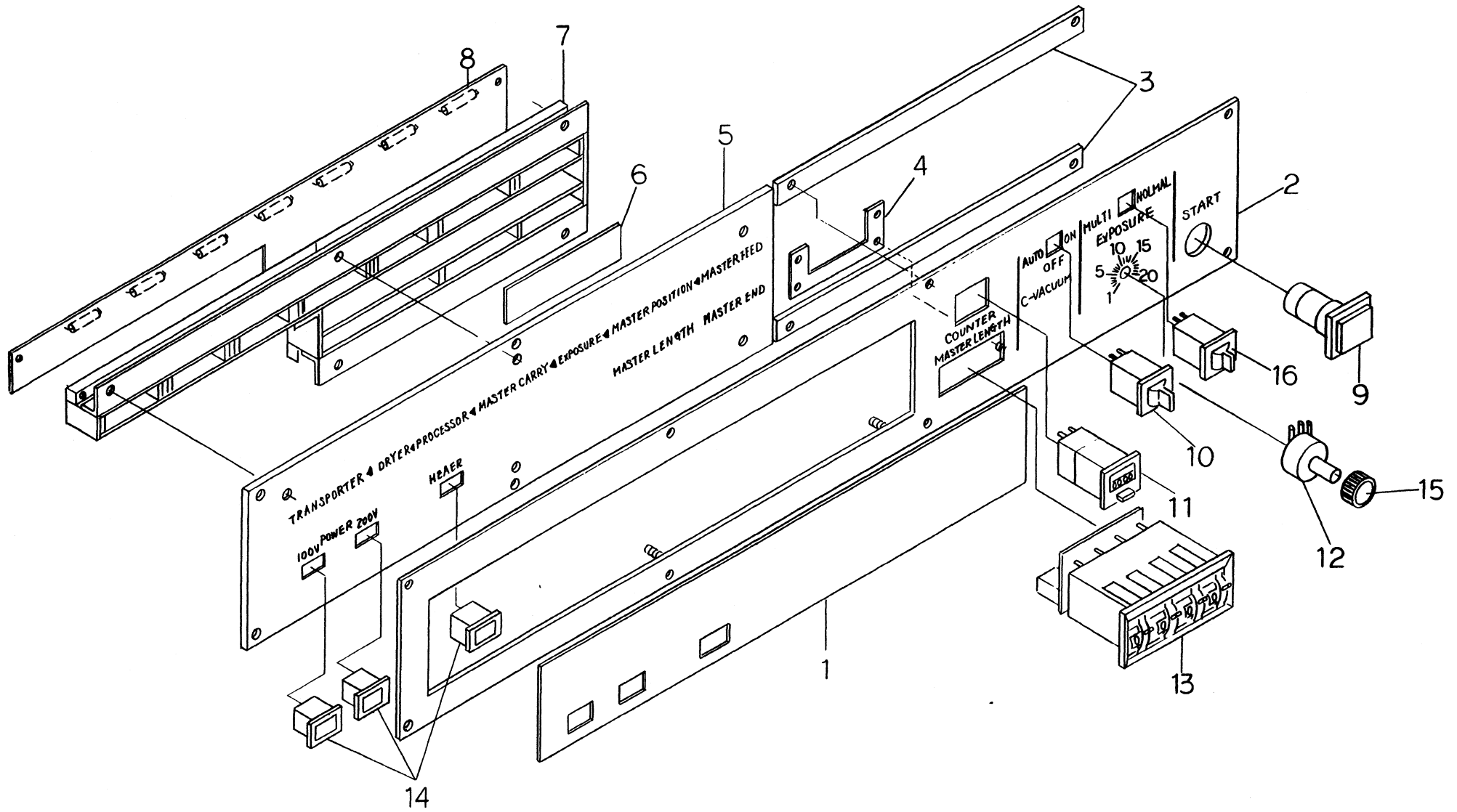
**【注意】**

1. 改良のため予告なく一部変更することがあり、この部品リストと異なる場合がありますが、御容赦ください。
2. 部品を御注文いただくときには、必ず本体の機械番号、納入先、PARTS. No.を御連絡ください。

**【CAUTION】**

1. Subject to change without notice for improvement.
2. When parts of this camera will be ordered, it is requested to inform us of the Serial Number of the camera and Parts Number for our supplying you the correct parts.

1. 操作パネル OPERATION PANEL





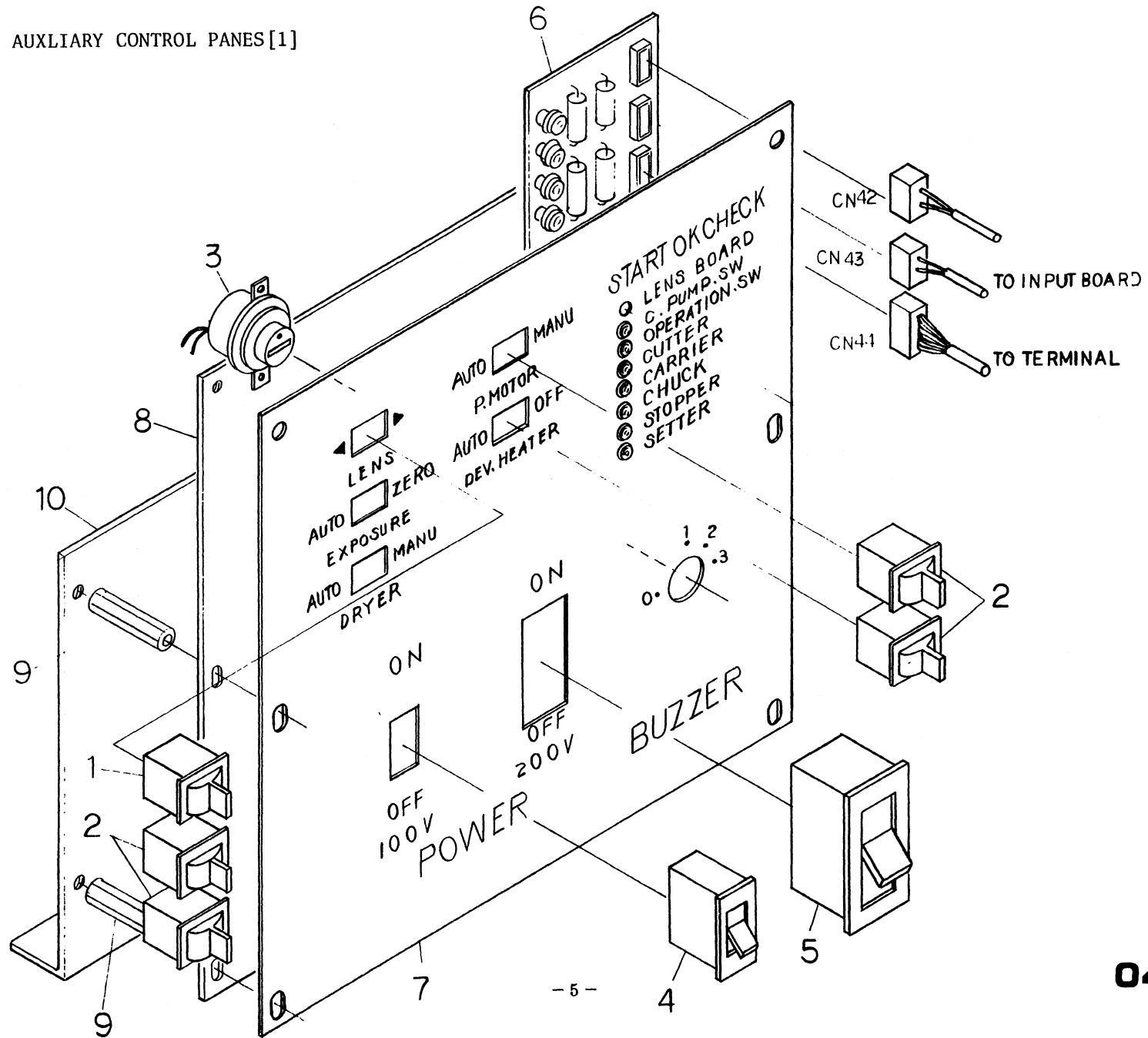
1. 操作パネル OPERATION PANEL

CP-800S

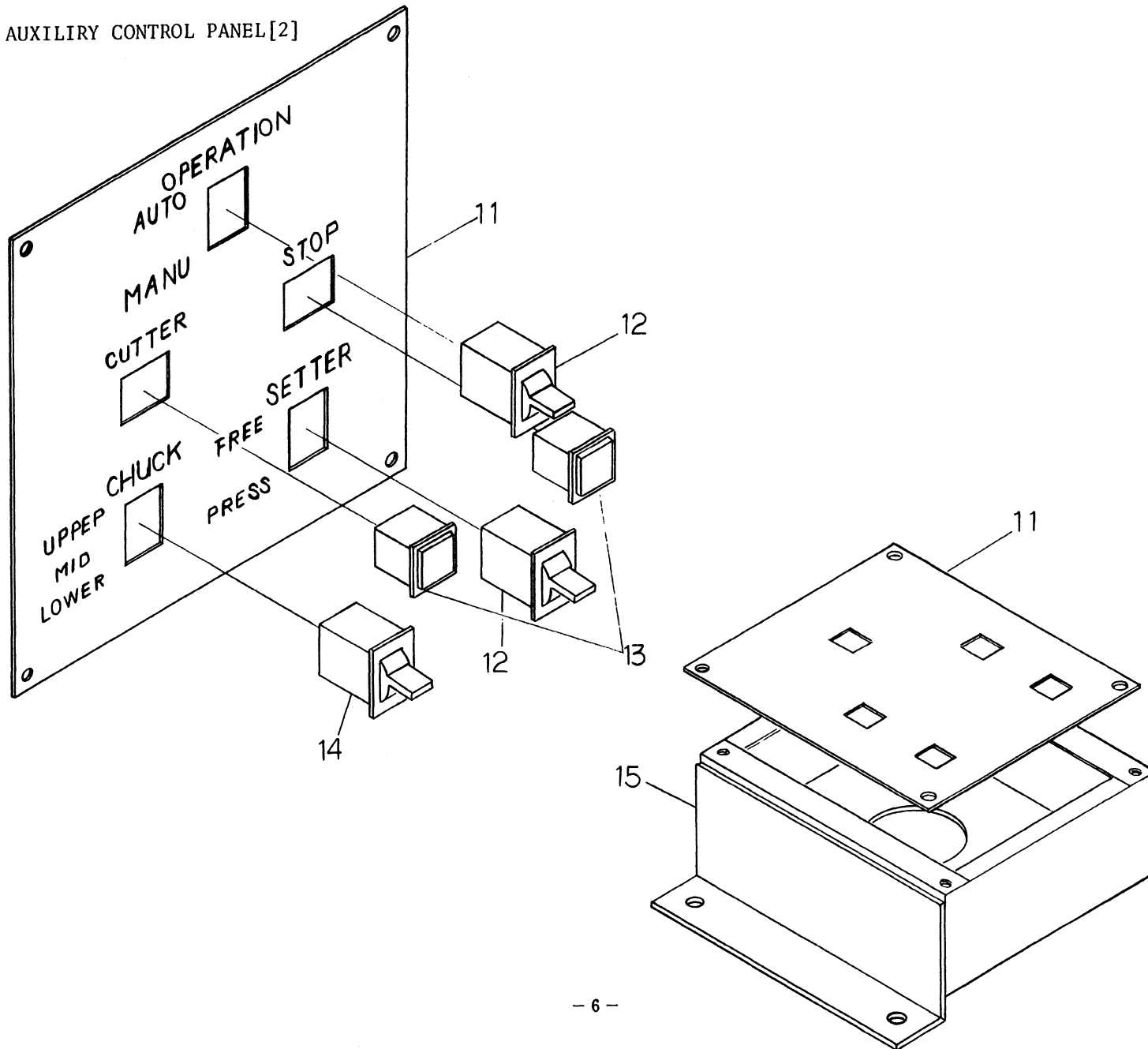
S.59.9.12

PARTS NO.	P A R T S N A M E		PARTS SPECIFICATION	Q T Y	UNIT	
0445-01-001-0	Protection panel	保護パネル	5C404692	1	PC	
0445-01-002-0	Operation panel	操作パネル	5C204694	1	PC	
0445-01-003-0	Spacer plate	スペーサ	5C404691	2	PCS	
0445-01-004-0	Digital switch support	デジスイッチ押え具	5C504689	1	PC	
0445-01-005-0	Illuminant panel	浮き文字パネル	5C304693	1	PC	
0445-01-006-0	Filter "red"	赤色フィルター	5C504690	1	PC	
0445-01-007-0	Box for relief	浮き文字用照明BOX	5C204695	1	PC	
0445-01-008-0	Lamp circuit board assembly	ランプ基板アセンブリー	HCR41700 EP0151	1	Set	
0445-01-009-0	Push button switch	押しボタンスイッチ	AH-16 TLG11E3 (FUJI) 550530109	1	PC	
0445-01-010-0	Seesaw switch	パドルスイッチ	M-2020 J-K-1W (NI-KKAI) 551400178	1	PC	
0445-01-011-0	Counter	カウンター	F873C AC110V (HEN-KUSUTORA) 050501037	1	PC	
0445-01-012-0	Volume	ボリューム	RV30YN 15SB 10KΩ 503202019	1	PC	
0445-01-013-0	Digital switch circuit board assembly	デジスイッチ基板アセンブリー	4SRT-106-PN EP0150	1	Set	
0445-01-014-0	Pilot lamp	角型ネオンランプ	MP-067-green (MI-YAMA) 574101050	3	PCS	
0445-01-015-0	Knob	ツマミ	KE-1 (SATOPART) 180251277	1	PC	
0445-01-016-0	Seesaw switch	パドルスイッチ	M-2022 J-K1W (NIK-KAI) 551400017	1	PC	

2. 副操作盤部(1) AUXILIARY CONTROL PANES [1]



2. 副操作盤部(2) AUXILIARY CONTROL PANEL [2]



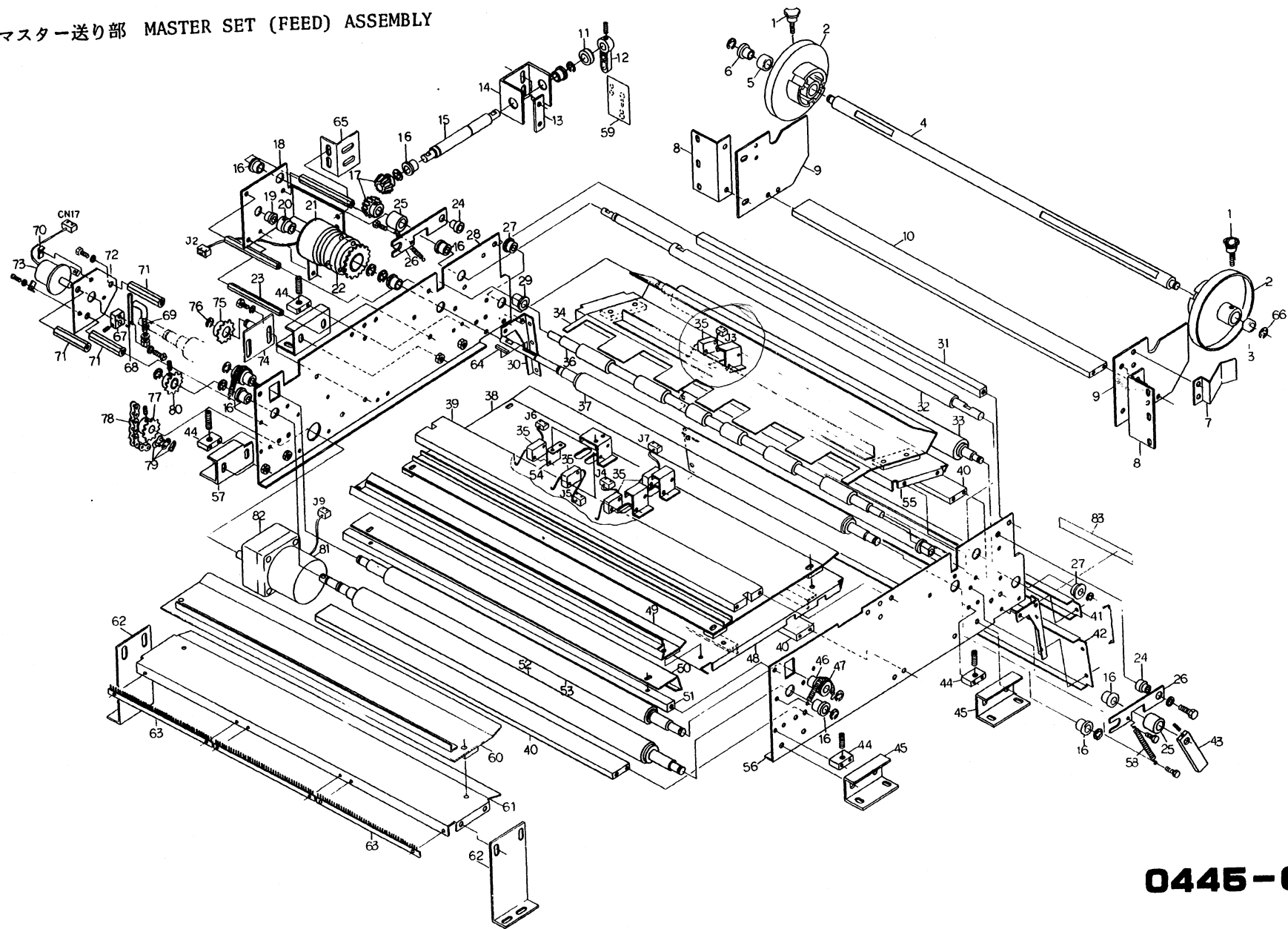
## 2. 副操作盤部(1)・(2) AUXILIARY CONTROL PANEL [1]・[2]

CP-800S

S.59.9.12

PARTS NO.	P A R T S N A M E		PARTS SPECIFICATION	Q TY	UNIT	
0445-02-001-0	Seesaw switch	パドルロッカースイッチ	M-2028 J-K-1-W (NI-KKAI) 551400074	1	PC	
0445-02-002-0	Seesaw switch	パドルロッカースイッチ	M-2022 J-K-1-W (NI-KKAI) 551400017	4	PCS	
0445-02-003-0	Buzzer	ブザー	EA-4211 AC100V (MA-TSUSHITA) 576001040	1	PC	
0445-02-004-0	No-fuse-breaker	ノーヒューズブレーカ	FB-32 30A (FUJ I) 597010039	1	PC	
0445-02-005-0	No-fuse-breaker	ノーヒューズブレーカ	EA-52 50A 200V引きはずし コイル付(FUJ I) 597010096	1	PC	
0445-02-006-0	L.E.D. circuit board assembly	L.E.D基板アセンブリー	HCR41701 EP0152	1	Set	
0445-02-007-0	Sub panel	サブパネル	5C304685	1	PC	
0445-02-008-0	Plate	サブパネル裏板	5C404683	1	PC	
0445-02-009-0	Stay	ステー	5C504684	4	PCS	
0445-02-010-0	Base	取付台	5C404682	1	PC	
0445-02-011-0	Panel	パネル	5C404686	1	PC	
0445-02-012-0	Seesaw switch	パドルロッカースイッチ	M-2022 J-K-1-W (NI-KKAI) 551400017	2	PCS	
0445-02-013-0	Push button switch	押しボタンスイッチ	EB-2061B-1-11W(NI-KKAI) 550400031	2	PCS	
0445-02-014-0	Seesaw switch	パドルロッカースイッチ	M-2020 J-K-1-W (NI-KKAI) 551400172	1	PC	
0445-02-015-0	Bracket	ブラケット	5C304687	1	PC	

### 3. マスター送り部 MASTER SET (FEED) ASSEMBLY



**0445-03**

## 3. マスター送り部 MASTER SET (FEED) ASSEMBLY

CP-800S

S.59.9.12

PARTS NO.	P A R T S N A M E		PARTS SPECIFICATION	Q TY	UNIT	
0445-03-001-0	Knob screw	ノブネジ	CH581730	2	PCS	
0445-03-002-0	Spool	スプール	5C319534	2	PCS	
0445-03-003-0	Sleeve bearing, spool (1)	スプール軸受(1)	5C519491	1	PC	
0445-03-004-0	Shaft for spool	スプール軸	5C419516	1	PC	
0445-03-005-0	Collar, spool	スプールカラー	5C514238	1	PC	
0445-03-006-0	Sleeve bearing, spool (2)	スプール軸受(2)	5C519492	1	PC	
0445-03-007-0	Plate spring, spool side	スプール軸サイドバネ	5C519663	1	PC	
0445-03-008-0	Mounting bracket side plate	側板取付金具	5C519514	2	PCS	
0445-03-009-0	Side plate	側板	5C419517	2	PCS	
0445-03-010-0	Stay	ステー	5C519495	1	PC	
0445-03-011-0	Collar, handle shaft	ハンドル軸カラー	5C519505	1	PC	
0445-03-012-0	Handle	ハンドル	5C511130	1	PC	
0445-03-013-0	Plate nut	板ナット	5C519504	1	PC	
0445-03-014-0	Bracket	ブラケット	5C519503	1	PC	
0445-03-015-0	Handle shaft	ハンドル軸	5C519502	1	PC	
0445-03-016-0	Sleeve bearing	軸受	CH599001	9	PCS	
0445-03-017-0	Bevel gear	傘歯車	CH538034	2	PCS	
0445-03-018-0	Clutch plate	クラッチ取付板	5C419528	1	PC	

## 3. マスター送り部 MASTER SET (FEED) ASSEMBLY

CP-800S

S.59.9.12

PARTS NO.	P A R T S N A M E		PARTS SPECIFICATION	Q T Y	UNIT	
0445-03-019-0	Sleeve bearing, clutch	クラッチ軸受	5C517266	1	PC	
0445-03-020-0	Bearing holder	ベアリング押え	5C514186	1	PC	
0445-03-021-0	Electric clutch	電磁クラッチ(コネクター線付)	RKA-20(MITSUBISHI) 584051021	1	Set	
0445-03-022-0	Sprocket assembly	スプロケットアセンブリー	22T PZ1141	1	Set	
0445-03-023-0	Stay	ステー	5C519509	3	PCS	
0445-03-024-0	Fulcrum pin	支点ピン	5C519499	2	PCS	
0445-03-025-0	Cam (eccentric)	偏心カム	5C519498	2	PCS	
0445-03-026-0	Arm	アーム	5C519500	2	PCS	
0445-03-027-0	Bearing	ベアリング	FL608ZZ 114020132	2	PCS	
0445-03-028-0	Side plate (Right)	側板(右)	5C219539	1	PC	
0445-03-029-0	Sleeve bearing	軸受	ヨドフロンYX-4 5C519508	2	PCS	
0445-03-030-0	Guide bracket	ガイドブラケット	5C419518	1	Pair	
0445-03-031-0	Stay	ステー	5C519512	1	PC	
0445-03-032-0	Cam shaft (eccentric)	偏心カム軸	5C419520	1	PC	
0445-03-033-0	Guide roller "Inlet"	入口ガイドローラ	5C419521	1	PC	
0445-03-034-0	Guide "Upper"	上ガイド	5C319535	1	PC	
0445-03-035-0	Micro switch assembly	マイクロスイッチアセンブリー(コネクター線付)	C-5-1A-6(OMRON) PZ1142	5	Set	
0445-03-036-0	Nip roller "Inlet"	入口ニップローラ	5C419522	1	PC	

3. マスター送り部 MASTER SET (FEED) ASSEMBLY

CP-800S

S. 59. 9. 12

PARTS NO.	PARTS NAME	PARTS SPECIFICATION	QTY	UNIT	
0445-03-037-0	Feed roller "Inlet"	入口送りローラ	5C419523	1	PC
0445-03-038-0	Guide "Upper"	上ガイド	5C319536	1	PC
0445-03-039-0	Stay	ステー	5C419526	1	PC
0445-03-040-0	Stay	ステー	5C519489	3	PCS
0445-03-041-0	Guide (Upper)	ガイド (上)	5C519494	1	PC
0445-03-042-0	Guide (Lower)	ガイド (下)	5C519493	1	PC
0445-03-043-0	Stopper	ストッパー	5C519501	1	PC
0445-03-044-0	Adjust bracket, side plate	側板調整金具	5C519515	4	PCS
0445-03-045-0	Mounting bracket, side plate (1)	側板取付金具(1)	5C419529	3	PCS
0445-03-046-0	Bearing for nip roller	ニップローラ用軸受	5C519484	2	PCS
0445-03-047-0	Spring belt	ニップバネ	CH599085	2	PCS
0445-03-048-0	Guide "Lower"	下ガイド	5C319537	1	PC
0445-03-049-0	Guide "Upper"	上ガイド	5C419525	1	PC
0445-03-050-0	Guide	ガイド	5C519511	1	PC
0445-03-051-0	Stay	ステー	5C519513	1	PC
0445-03-052-0	Driving roller "Outlet"	出口駆動ローラ	5C419524	1	PC
0445-03-053-0	Press roller "Outlet"	出口押えローラ	5C419486	1	PC
0445-03-054-0	Bracket	ブラケット	5C519496	1	PC



## 3. マスター送り部 MASTER SET (FEED) ASSEMBLY

CP-800S

S.59.9.12

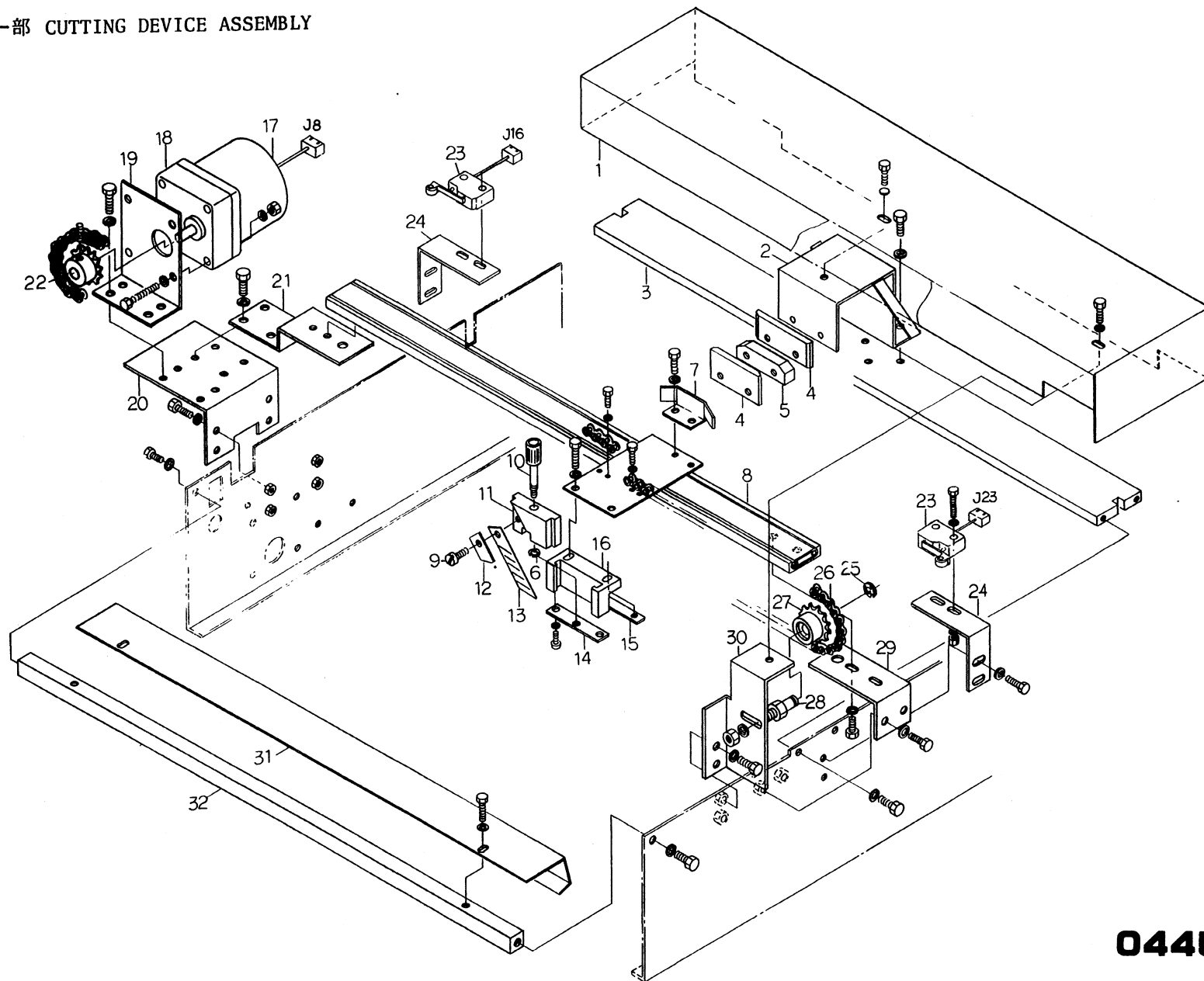
PARTS NO.	P A R T S N A M E		PARTS SPECIFICATION	Q TY	UNIT	
0445-03-055-0	Guide "Lower"	下ガイド	5C419519	1	PC	
0445-03-056-0	Side plate (Left)	側板 (左)	5C219538	1	PC	
0445-03-057-0	Mounting bracket, side plate (2)	側板取付金具(2)	5C419530	1	PC	
0445-03-058-0	Spring	ニップバネ	5C519542	2	PCS	
0445-03-059-0	Label for nip roller	ニップローラ銘板	5C519657	1	PC	
0445-03-060-0	Guide "Upper"	上ガイド	5C419532	1	PC	
0445-03-061-0	Guide "Lower"	下ガイド	6C410473	1	PC	
0445-03-062-0	Guide, bracket	ガイドブラケット	5C419531	1	Pair	
0445-03-063-0	E.S. Cleaner	E. S. クリーナー	ℓ=300 143900011	3	PCS	
0445-03-064-0	Key	キ ー	ロ4-18 5C519510	1	PC	
0445-03-065-0	Support bracket	クラッチ取付板保持金具	5C519997	1	PC	
0445-03-066-0	E-shaped snapping	E-リング	∅12 239000123	2	PCS	
0445-03-067-0	Link plate	連結金具	5C500404	1	PC	
0445-03-068-0	Link clip	連結クリップ	5C500405	1	PC	
0445-03-069-0	Link bar	エンコーダー連結バー	5C500407	1	PC	
0445-03-070-0	Encoder fixture	エンコーダー固定金具	5C500406	3	PCS	
0445-03-071-0	Stay for encoder	エンコーダーステー	5C519497	3	PCS	
0445-03-072-0	Base plate	エンコーダー取付板	5C419527	1	PC	

3. マスター送り部 MASTER SET (FEED) ASSEMBLY

CP-800S S.59.9.12

PARTS NO.	P A R T S N A M E		PARTS SPECIFICATION	Q T Y	UNIT	
0445-03-073-0	Encoder	ロータリーエンコーダー (コネクター線付)	READ-300-211-C(COPAL- DENSHI) 621000031	1	Set	
0445-03-074-0	Tension shaft	テンション軸	5C519507	1	PC	
0445-03-075-0	Sprocket	アイドルsprocket	With B.B.608ZZ 17T 5C547893	1	PC	
0445-03-076-0	E-shaped snapping	E-リング	∅7 239000072	1	PC	
0445-03-077-0	Sprocket	駆動sprocket	18T 5C519488	1	PC	
0445-03-078-0	Chain	チェーン	OCM25 143Link ℓ=909 085101437	1	PC	
0445-03-079-0	Chain joint	チェーン継ぎ	OCM25#JL 086100011	1	Set	
0445-03-080-0	Sprocket assembly	駆動ローラスprocket アセンブリー	22T PZ1143	1	Set	
0445-03-081-0	Motor	リバーシブルモータ (コネクター線付)	4RJ20GA-AUL(ORIEN- TAL) 580006560	1	Set	
0445-03-082-0	Gear head	ギヤヘッド	4GA50K(ORIENTAL) 580604561	1	PC	
0445-03-083-0	Label "master width"	マスター幅銘板	5C519656	1	PC	

4. カッター部 CUTTING DEVICE ASSEMBLY



0445-04

4. カッター部 CUTTING DEVICE ASSEMBLY

CP-800S

S.59.9.12

PARTS NO.	P A R T S N A M E		PARTS SPECIFICATION	Q T Y	UNIT	
0445-04-001-0	Cover, cutter	カッターカバー	5C319544	1	PC	
0445-04-002-0	Chain bracket	チェーンブラケット	5C419350	1	PC	
0445-04-003-0	Stay	ステー	5C419526	1	PC	
0445-04-004-0	Guide plate for chain	チェーンガイドプレート	5C519344	2	PCS	
0445-04-005-0	Chain guide	チェーンガイド	5C519343	1	PC	
0445-04-006-0	E-shaped snapping	E-リング	∅4 239000049	1	PC	
0445-04-007-0	Stopper, Micro switch	マイクロスイッチ当り	5C519339	1	PC	
0445-04-008-0	Rail for cutter	カッター用レール	5C419327	1	PC	
0445-04-009-0	Screw, cutter	カッター止めネジ	5C542894	1	PC	
0445-04-010-0	Knob, cutter bracket	カッターブラケットツマミ	5C511835	1	PC	
0445-04-011-0	Cutter base	刃物台	5C419345	1	PC	
0445-04-012-0	Cutter holder	カッター押え	5C516445	1	PC	
0445-04-013-0	Cutter brade	カッター刃	200400107	1	PC	
0445-04-014-0	Bottom plate	底 板	5C511831	1	PC	
0445-04-015-0	Plate nut	板ナット	5C519342	1	PC	
0445-04-016-0	Fixture, cutter bracket	カッターブラケット取付具	5C511832	1	PC	
0445-04-017-0	Motor	モーター	4RJ20GA-AUL (ORIENTAL) 580006560	1	PC	
0445-04-018-0	Gear head	ギヤーヘッド	4GA12.5K 580604504	1	PC	

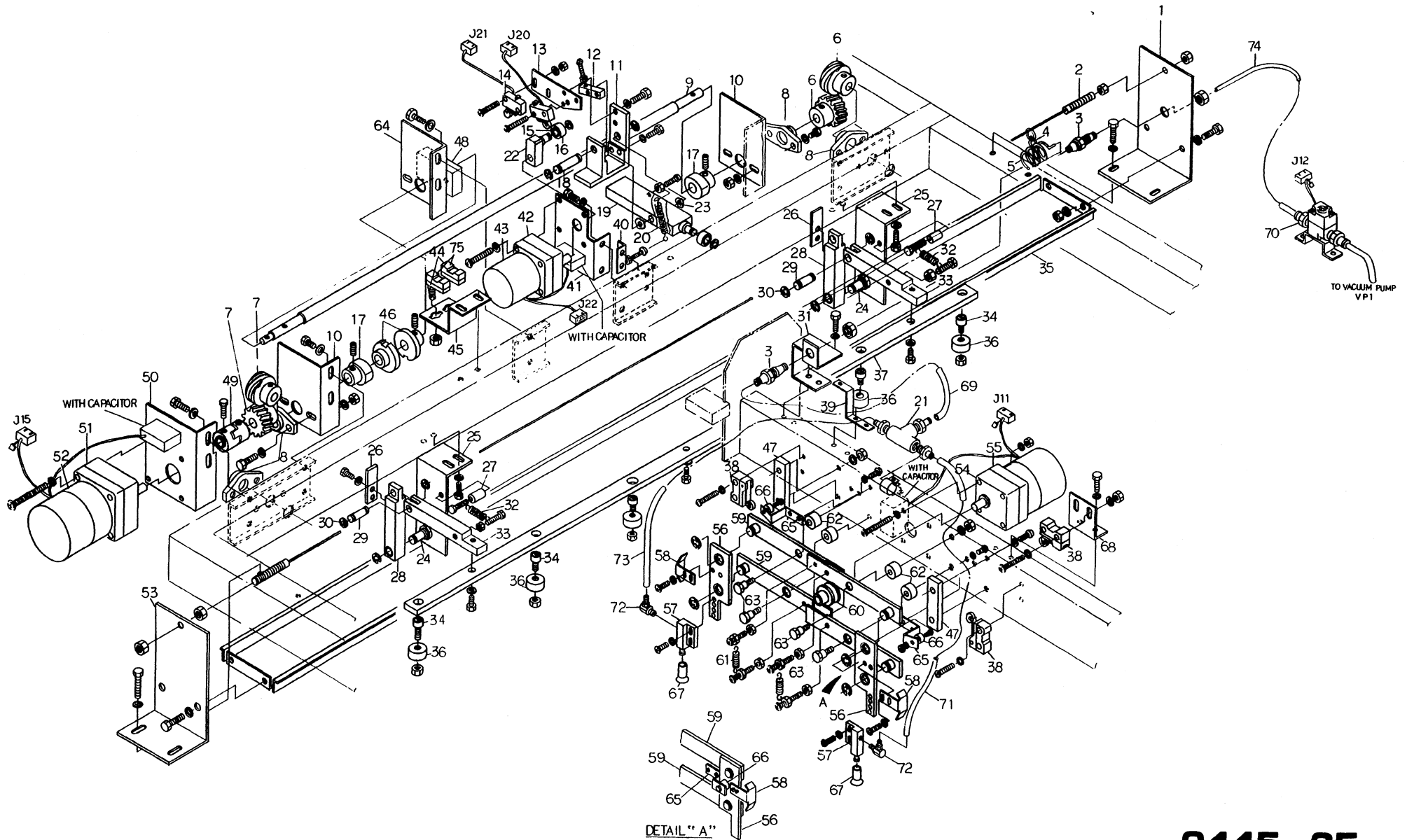
## 4. カッター部 CUTTING DEVICE ASSEMBLY

CP-800S

S.59.9.12

PARTS NO.	PARTS NAME	PARTS SPECIFICATION	QTY	UNIT	
0445-04-019-0	Motor bracket	モーターブラケット	5C419348	1	PC
0445-04-020-0	Base for motor bracket	モーターブラケットベース	5C419347	1	PC
0445-04-021-0	Bracket for slide rail (2)	アキュライトブラケット(2)	5C419346	1	PC
0445-04-022-0	Driving sprocket	駆動スプロケット	5C519543	1	PC
0445-04-023-0	Micro switch	マイクロスイッチ (コネクター線付)	BZ-2RW82-T4-J (YA-MATAKE) 540000079	2	Set
0445-04-024-0	Switch bracket	スイッチブラケット	5C519340	1	Pair
0445-04-025-0	E-shaped snapping	E-リング	φ7 239000072	1	PC
0445-04-026-0	Chain	チェーン	OCM25 341Link ℓ=2165 085103414	1	PC
0445-04-027-0	Sprocket	スプロケット	With B, B 608ZZ 17T 5C547893	1	PC
0445-04-028-0	Shaft, sprocket	スプロケット軸	5C519338	1	PC
0445-04-029-0	Bracket for slide rail (1)	アキュライトブラケット(1)	5C519341	1	PC
0445-04-030-0	Sprocket bracket	スプロケットブラケット	5C519349	1	PC
0445-04-031-0	Guide	ガイド	5C519511	1	PC
0445-04-032-0	Stay	ステー	5C519513	1	PC

5. 撮影部 (1) PHOTOGRAPHING ACCESSORY PART ASSEMBLY [1]



DETAIL "A"

## 5. 撮影部〔1〕 PHOTOGRAPHING ACCESSORY PART ASSEMBLY [1]

CP-800S

S.59.9.12

PARTS NO.	PARTS NAME	PARTS SPECIFICATION	QTY	UNIT	
0445-05-001-0	Bracket	ワイヤーブラケット (マスター側)	5C419634	1	PC
0445-05-002-0	Wire	ワイヤー	5C519618	1	PC
0445-05-003-0	Connector	パネルタッチコネクター	PPC-6 (NITTA MOORE) 060505087	2	PCS
0445-05-004-0	Cord hanging holder	コード吊り金具	CH506717	7	PCS
0445-05-005-0	U-coil tube	U-コイルチューブ	UC-6 (NITTA MOORE) 060100644	1	PC
0445-05-006-0	Screw gear wheel (1)	ネジ歯車(1)	右ネジレ 5C419627	2	PCS
0445-05-007-0	Screw gear wheel (2)	ネジ歯車(2)	左ネジレ 5C419627	2	PCS
0445-05-008-0	Bearing unit	ヒシフランジベアリング ユニット	UFL002 (ASAHI) 111800128	4	PCS
0445-05-009-0	Shaft	駆動シャフト	5C419624	1	PC
0445-05-010-0	Bracket	軸受ブラケット	5C419623	2	PCS
0445-05-011-0	Stopper, block	ストッパー受け	5C419620	1	PC
0445-05-012-0	Adjust block	調整ブロック	5C519585	1	PC
0445-05-013-0	Limit, switch plate	リミットSW取付プレート	5C519585	1	PC
0445-05-014-0	Micro switch	マイクロスイッチ	V3L-5104-S (YAMATAKE) 540200033	2	PCS
0445-05-015-0	E-shaped snapping	E-リング	φ8 239000087	2	PCS
0445-05-016-0	Hook, roller	コロ	MB1010DUL 5C519582	2	PCS
0445-05-017-0	Cam	原動カム	5C519588	2	PCS
0445-05-018-0	Shaft	軸	5C519583	1	PC

## 5. 撮影部 (1) PHOTOGRAPHING ACCESSORY PART ASSEMBLY [1]

CP-800S

S.59.9.12

PARTS NO.	P A R T S N A M E		PARTS SPECIFICATION	Q TY	UNIT	
0445-05-019-0	Stopper	ストッパー	5C419621	1	PC	
0445-05-020-0	Spring	バネ	5C519604	1	PC	
0445-05-021-0	Joint	ニュープッシュワ ユニオンティ	PUT6 (NITTA MOORE) 060505104	1	PC	
0445-05-022-0	Driving arm	駆動アーム	5C519581	1	PC	
0445-05-023-0	Wave washer	ウェーブワッシャー	WW-8 (OCHIAI) 235908124	2	PCS	
0445-05-024-0	Fulcrum pin	支点ピン	6C510038	2	PCS	
0445-05-025-0	Bracket	支点ブラケット	6C410039	2	PCS	
0445-05-026-0	Cam driven plate	カム摺動板	5C519592	2	PCS	
0445-05-027-0	Bushing	偏心ブッシュ	5C519595	2	PCS	
0445-05-028-0	Link assembly	リンクアセンブリー	PZ1144	2	Set	
0445-05-029-0	Hinge pin	ヒンジピン	5C519593	2	PCS	
0445-05-030-0	E-shaped snapping	E型止め輪	∅8 239000087	4	PCS	
0445-05-031-0	Connecting bracket, hose	ホース連結金具	5C419579	1	PC	
0445-05-032-0	Spring	引っ張りバネ	5C519570	2	PCS	
0445-05-033-0	Positioning arm	位置決めアーム	5C519594	2	PCS	
0445-05-034-0	Positioning collar, pin	位置決めカラーピン	5C519597	7	PCS	
0445-05-035-0	Cover	受けカバー	5C419636	1	PC	
0445-05-036-0	Positioning Collar	位置決めカラー	5C519598	7	PCS	



## 5. 撮影部 (1) PHOTOGRAPHING ACCESSORY PART ASSEMBLY [1]

CP-800S

S.59.9.12

PARTS NO.	P A R T S N A M E		PARTS SPECIFICATION	Q TY	UNIT
0445-05-037-0	Positioning bar	位置決めバー	5C419626	1	PC
0445-05-038-0	Micro switch	マイクロスイッチ	BZ-2RW822-T4-J (YAMATAKE) 540000098	3	PCS
0445-05-039-0	Holder plate	配線取付金具	6C510040	1	PC
0445-05-040-0	Spring hanger	バネ掛け	5C519584	1	PC
0445-05-041-0	Motor bracket	モータブラケット	5C419619	1	PC
0445-05-042-0	Gear head	ギヤーヘッド	2GK90K (ORIENTAL) 580600319	1	PC
0445-05-043-0	Reversible motor	リバーシブルモータ (コネクター線付)	2RK6GK-AUL (ORIENTAL) 580006023	1	Set
0445-05-044-0	Micro switch	マイクロスイッチ	BZ-2RQ18-T4-J (YAMATAKE) 540000045	2	PCS
0445-05-045-0	Limit switch fixture	リミットSW取付金具	5C519590	1	PC
0445-05-046-0	Cam stopper	当りカム	5C519589	2	PCS
0445-05-047-0	Guide plate	ガイドプレート	5C519569	2	PCS
0445-05-048-0	Bracket bearing	中間軸受	6C540003	1	PC
0445-05-049-0	Cupring	カップリング	CJ02 (TSUBAKI) 5C519587	1	PC
0445-05-050-0	Motor bracket	モータブラケット	5C419622	1	PC
0445-05-051-0	Gear head	ギヤーヘッド	4GR120K (ORIENTAL) 580600766	1	PC
0445-05-052-0	Reversible motor	リバーシブルモータ (コネクター線付)	4RK25GK-AUL (ORIENTAL) 580006061	1	Set
0445-05-053-0	Bracket	ワイヤーブラケット (排紙側)	5C419635	1	PC
0445-05-054-0	Gear head	ギヤーヘッド	2GK-60K (ORIENTAL) 580600342	1	PC

## 5. 撮影部 [1] PHOTOGRAPHING ACCESSORY PART ASSEMBLY [1]

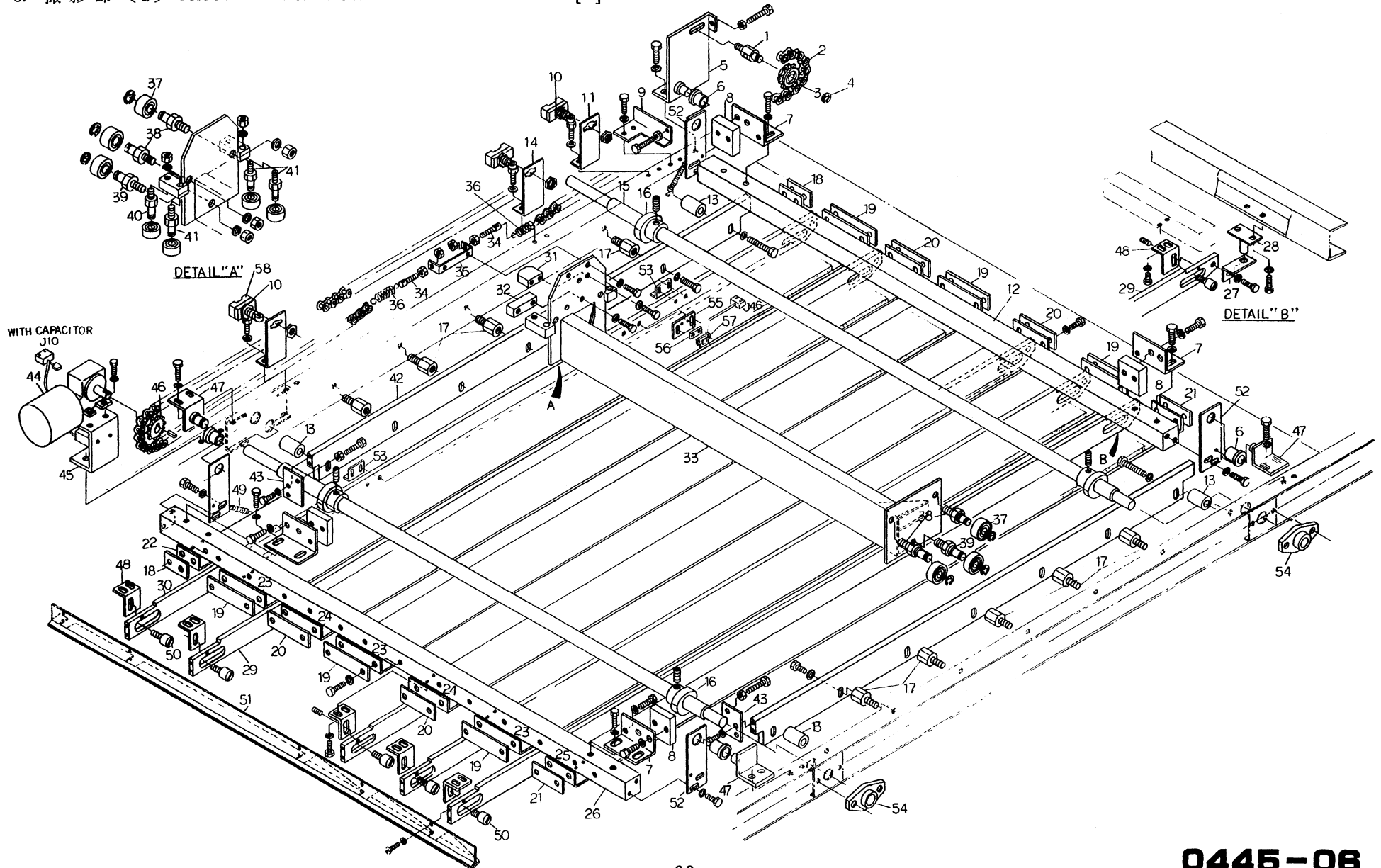
CP-800S

S. 59. 9. 12

PARTS NO.	P A R T S N A M E		PARTS SPECIFICATION	Q TY	UNIT	
0445-05-055-0	Reversible motor	リバーシブルモータ (コネクター線付)	2RK6GK-AUL (ORIENTAL) 580006023	1	Set	
0445-05-056-0	Connecting plate assembly	リンク連結板 アセンブリー	PZ1145	2	Set	
0445-05-057-0	Chuck joint	チャック継手	5C519571	1	Pair	
0445-05-058-0	Limit switch stopper	リミットSW当り	5C519575	2	PCS	
0445-05-059-0	Link assembly	リンクアセンブリー	PZ1146	2	Pair- Set	
0445-05-060-0	Cam	上下用カム	5C519562	1	PC	
0445-05-061-0	Spring	引っ張りバネ	5C519570	2	PCS	
0445-05-062-0	Collar	リンク支点カラー	5C519564	4	PCS	
0445-05-063-0	Shaft	リンク支点軸	5C519563	4	PCS	
0445-05-064-0	Bracket	軸受ブラケット	6C410049	1	PC	
0445-05-065-0	Spring plate	板バネ	5C519567	2	PCS	
0445-05-066-0	Guide holder	上下ガイド押え	5C519568	2	PCS	
0445-05-067-0	Chuck	吸 盤	K16 (KAKANRoller) 062600238	2	PCS	
0445-05-068-0	Limit switch fixture	リミットSW取付金具	5C519574	1	PC	
0445-05-069-0	Tube	シンフレックスウレタン チューブ	U2-4-6×4 (NITTA MOORE) 060100630	1	PC	
0445-05-070-0	Connector	ニューッシワンオス コネクター	PC6 PT ¼ (NITTA MOORE) 060505091	2	PCS	
0445-05-071-0	Tube	シンフレックスウレタン チューブ	U2-4-6×4 (NITTA MOORE) 060100630	1	PC	
0445-05-072-0	Universal joint	ユニバーサルエルボ	BUVL6-M5 (NITTA MOORE) 060501169	2	PCS	



6. 撮影部〔2〕 PHOTOGRAPHING ACCESSORY PART ASSEMBLY〔2〕



## 6. 撮影部 [2] PHOTOGRAPHING ACCESSORY PART ASSEMBLY [2]

CP-800S

S.59.9.12

PARTS NO.	PARTS NAME	PARTS SPECIFICATION	QTY	UNIT	
0445-06-001-0	Shaft, sprocket	スプロケット軸 5C519553	1	PC	
0445-06-002-0	Chain	チェーン OCM25 411Link ℓ=2610 085104111	1	PC	
0445-06-003-0	Sprocket assembly	スプロケットアセンブリー 23T PZ1147	1	Set	
0445-06-004-0	E-shaped snapring	E-リング ∅8 239000087	1	PC	
0445-06-005-0	Bracket (2)	軸付ブラケット(2) 5C419629	1	PC	
0445-06-006-0	Bracket, arm shaft	アーム軸受 YX-4 5C519603	4	PCS	
0445-06-007-0	Mounting bracket driven plate	摺動プレート取付金具 5C519601	2	Pair	
0445-06-008-0	Cam driven plate	カム摺動プレート 5C519602	4	PCS	
0445-06-009-0	Bracket for stopper	原点ストッパーブラケット 5C419578	1	PC	
0445-06-010-0	Micro switch	マイクロスイッチ BZ-2RQ18-T4-J (YAMATAKE)54000045	3	PCS	
0445-06-011-0	Setting bracket both ends limit switch	両端リミットSW取付金具 5C519560	2	PCS	
0445-06-012-0	Fix bar (Right)	固定バー (右) 6C410120	1	PC	
0445-06-013-0	Spacer	両端スペーサー 5C519557	4	PCS	
0445-06-014-0	Setting bracket middle limit switch	中間リミットSW取付金具 5C519561	1	PC	
0445-06-015-0	Cam shaft	カムシャフト 5C519600	2	PCS	
0445-06-016-0	Cam	上下用カム 5C519599	2	Pair	
0445-06-017-0	Rail adjuster	レールアジャスター 6C510028	10	PCS	
0445-06-018-0	Belt holder (4)	ベルト押え(4) 5C5191612	2	PCS	

## 6. 撮影部〔2〕 PHOTOGRAPHING ACCESSORY PART ASSEMBLY〔2〕

CP-800S

S.59.9.12

PARTS NO.	P A R T S N A M E		PARTS SPECIFICATION	Q T Y	UNIT	
0445-06-019-0	Belt holder (1)	ベルト押え(1)	5C519609	6	PCS	
0445-06-020-0	Belt holder (2)	ベルト押え(2)	5C519610	4	PCS	
0445-06-021-0	Belt holder (3)	ベルト押え(3)	5C519611	2	PCS	
0445-06-022-0	Pressure belt assembly (8)	圧着ベルト(8)アセンブリー	PZ1148	1	Set	
0445-06-023-0	Pressure belt assembly (5)	圧着ベルト(5)アセンブリー	PZ1149	3	Set	
0445-06-024-0	Pressure belt assembly (6)	圧着ベルト(6)アセンブリー	PZ1150	2	Set	
0445-06-025-0	Pressure belt assembly (7)	圧着ベルト(7)アセンブリー	PZ1151	1	Set	
0445-06-026-0	Fix bar (Left)	固定バー (左)	6C410121	1	PC	
0445-06-027-0	Guide plate	上下ガイド板	5C519638	5	PCS	
0445-06-028-0	Guide post	ガイドポスト	5C519615	5	PCS	
0445-06-029-0	Pressure bar	圧着バー	5C419633	4	PCS	
0445-06-030-0	Pressure bar	圧着バー	5C419632	1	PC	
0445-06-031-0	Limiter graze	左右リミットSW当り	5C519555	1	PC	
0445-06-032-0	Stopper	ストッパ当り	5C519554	1	PC	
0445-06-033-0	Main frame	本 体	5C219580	1	PC	
0445-06-034-0	Adjust bolt for chain	チェーン調整ボルト	CH524936	2	PCS	
0445-06-035-0	Bracket, chain joint	チェーン継ぎブラケット	5C519556	1	PC	
0445-06-036-0	Spring, chain tension	チェーン引っ張りバネ	5C515663	2	PC	

## 6. 撮影部 [2] PHOTOGRAPHING ACCESSORY PART ASSEMBLY [2]

CP-800S

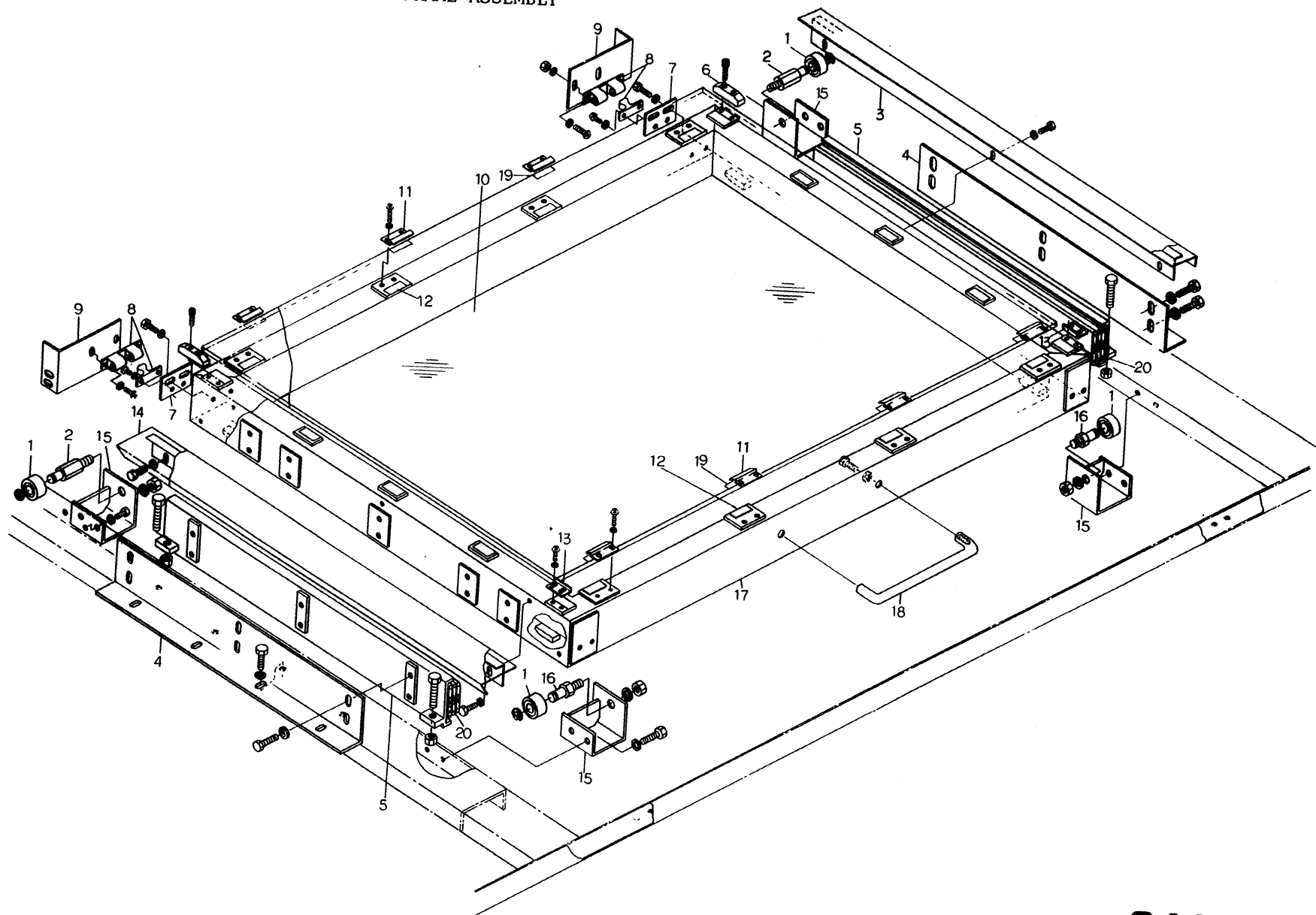
S.59.9.12

PARTS NO.	P A R T S N A M E		PARTS SPECIFICATION	Q T Y	UNIT	
0445-06-037-0	Ball bearing	ボールベアリング	6000ZZ 110201044	10	PCS	
0445-06-038-0	Wheel (eccentric)	上下車輪 (偏 心)	5C519547	4	PCS	
0445-06-039-0	Wheel (straight)	上下車輪 (ストレート)	5C519548	2	PCS	
0445-06-040-0	Wheel side (straight)	サイド車輪 (ストレート)	5C519550	1	PCS	
0445-06-041-0	Wheel side (eccentric)	サイド車輪 (偏 心)	5C519549	3	PCS	
0445-06-042-0	Rail	レール	5C419576	2	PCS	
0445-06-043-0	Stopper	終端ストッパー	5C519559	2	PCS	
0445-06-044-0	Screw gear motor	ウォームモータ (コネクタ線付)	4RK25A-60LB (ORIENTAL) 581110038	1	Set	
0445-06-045-0	Base for motor	モーターベース	5C419577	1	PC	
0445-06-046-0	Sprocket, drive side	駆動スプロケット	23T 5C519551	1	PC	
0445-06-047-0	Bracket (1)	軸付ブラケット(1)	5C419628	3	PC	
0445-06-048-0	Bracket, lift pin	リフトピンブラケット	5C519614	5	Pair	
0445-06-049-0	Spring	引っ張りバネ	5C519604	2	PCS	
0445-06-050-0	Lift, pin	リフトピン	5C519613	10	PCS	
0445-06-051-0	Guide	出口ガイド	5C319855	1	PC	
0445-06-052-0	Arm	張りアーム	5C419630	4	PCS	
0445-06-053-0	Bracket	浮しブラケット	5C519616	2	PCS	
0445-06-054-0	Bearing unit	ひしフランジ形ユニット	UFL-002 (ASAHI) 111800128	2	PCS	





7. 撮影部ガラス枠本体 BEAR CASE GRASS FRAME ASSEMBLY



## 7. 撮影部ガラス枠本体 REAR CASE GLASS FRAME ASSEMBLY

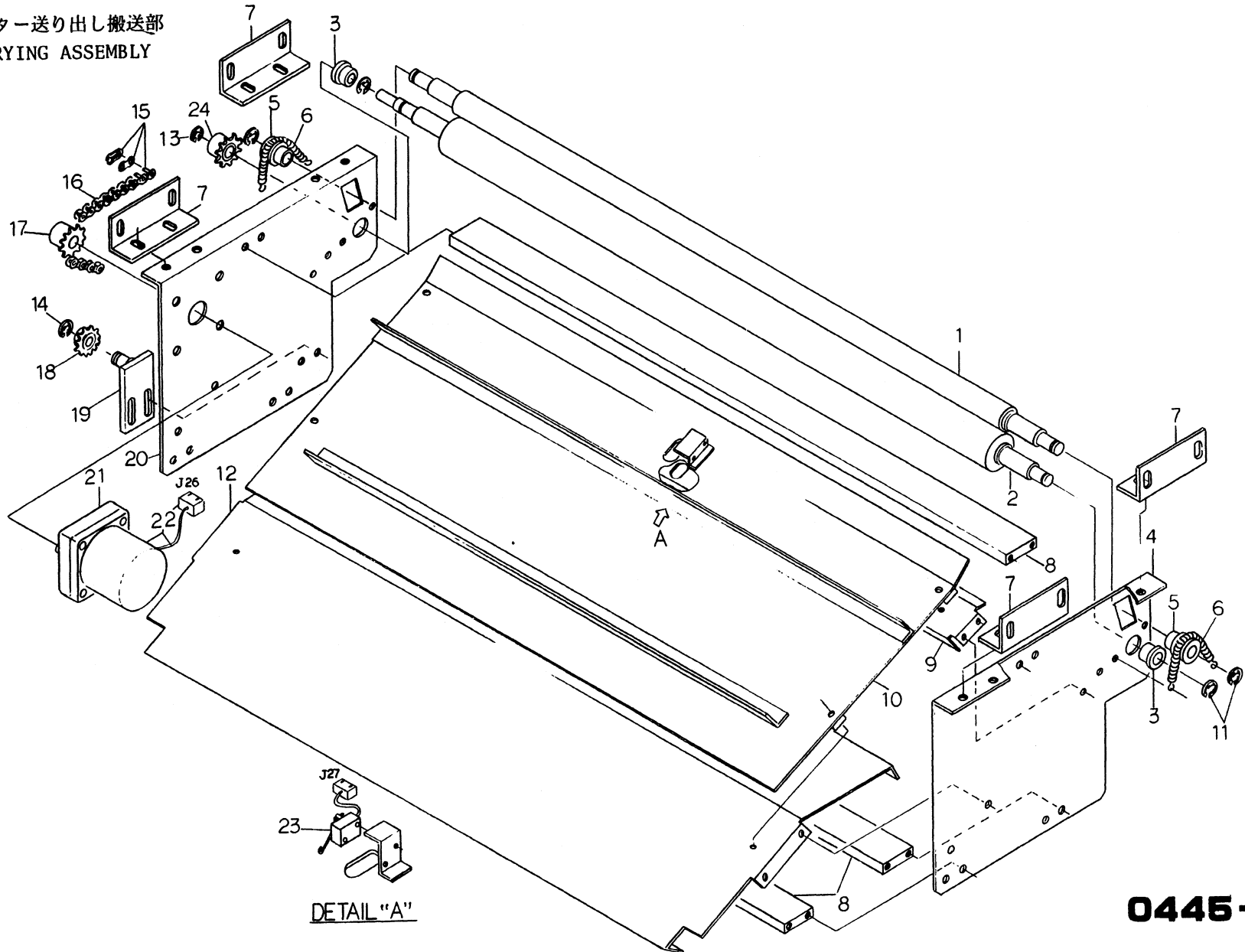
CP-800S

S.59.9.12

PARTS NO.	P A R T S N A M E		PARTS SPECIFICATION	Q TY	UNIT	
0445-07-001-0	Bearing	深みぞ玉軸受	6300ZZ 110203011	4	PCS	
0445-07-002-0	Shaft (eccentric)	偏心車輪軸	5C519469	2	PCS	
0445-07-003-0	Guide "Inlet"	入口ガイド	5C419479	1	PC	
0445-07-004-0	Bracket, slide rail	スライドレールブラケット	5C419480	1	Pair	
0445-07-005-0	Adaptor	アダプター	5C319482	1	Pair	
0445-07-006-0	Cam, block	カムブロック	5C519474	2	PCS	
0445-07-007-0	Ball catch bracket	ボールキャッチ取付金具	5C510051	2	PCS	
0445-07-008-0	Ball catch	ボールキャッチ	C-90-0 (TAKIGEN) 140300406	2	Set	
0445-07-009-0	Ball catch bracket	ボールキャッチ取付金具	5C419481	1	Pair	
0445-07-010-0	Glass	ガラス	910×1210-t8 5C519475	1	PC	
0445-07-011-0	Fixture for glass	ガラス押えバネ	5C519472	8	PCS	
0445-07-012-0	Rubber sheet	シートゴム	5C519477	18	PCS	
0445-07-013-0	Glass stopper	ガラス当り	5C519473	2	PCS	
0445-07-014-0	Guide "Outlet"	出口ガイド	5C419478	1	PC	
0445-07-015-0	Holder	支持金具	6C510037	2	Pair	
0445-07-016-0	Shaft (eccentric)	車輪軸	5C519468	2	PCS	
0445-07-017-0	Main frame	本 体	5C319483	1	PC	
0445-07-018-0	Grip	把 手	A-42-C-2 (TAKIGEN) 180101217	1	PC	



8. マスター送り出し搬送部  
CARRYING ASSEMBLY



**0445-08**

## 8. マスター送り出し搬送部 CARRYING ASSEMBLY

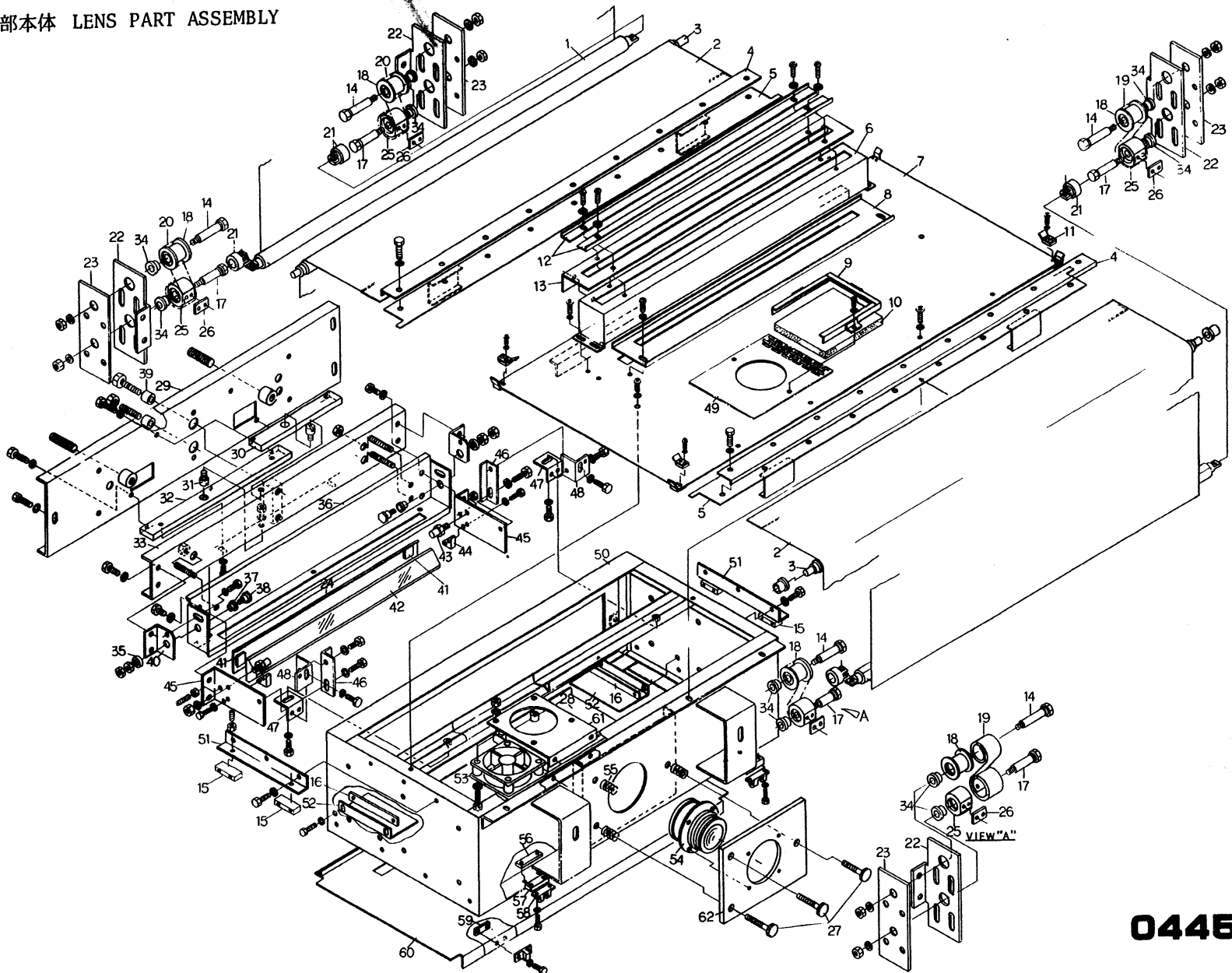
CP-800S

S.59.9.12

PARTS NO.	P A R T S N A M E		PARTS SPECIFICATION	Q T Y	UNIT	
0445-08-001-0	Press roller	押えローラ	5C419486	1	PC	
0445-08-002-0	Driving roller	駆動ローラ	5C421058	1	PC	
0445-08-003-0	Bearing	軸受	ヨドフロンYX-4 5C521053	2	PCS	
0445-08-004-0	Side plate "Left"	左側板	5C321062	1	PC	
0445-08-005-0	Press roller bearing	ニップローラー用軸受	ヨドフロンYX-4 5C521052	2	PCS	
0445-08-006-0	Spring belt	スプリングベルト	CH599085	2	PCS	
0445-08-007-0	Side plate fixture	側板取付金具	5C521057	4	PCS	
0445-08-008-0	Stay	ステー	5C519489	3	PCS	
0445-08-009-0	Guide "Lower"	下ガイド	5C421060	1	PC	
0445-08-010-0	Guide "Upper"	上ガイド	5C321061	1	PC	
0445-08-011-0	E-shaped snapping	E-リング	∅12 239000123	4	PCS	
0445-08-012-0	Guide "Lower"	下ガイド	6C430221	1	PC	
0445-08-013-0	E-shaped snapping	E-リング	∅9 239000091	1	PC	
0445-08-014-0	E-shaped snapping	E-リング	∅7 239000072	1	PC	
0445-08-015-0	Chain joint	チェーン継ぎ	JL OCM#25 086100011	1	Set	
0445-08-016-0	Chain	チェーン	OCM25-93Link ℓ=590.5 085100937	1	PC	
0445-08-017-0	Sprocket	駆動スプロケット	18T 5C519488	1	PC	
0445-08-018-0	Sprocket	アイドルスプロケット	With B.B 608 ZZ 17T 5C547893	1	PC	



9. レンズ部本体 LENS PART ASSEMBLY



0445-09

9. レンズ部本体 LENS PART ASSEMBLY

CP-800S

S. 59. 9. 12

PARTS NO.	P A R T S N A M E		PARTS SPECIFICATION	Q TY	UNIT	
0445-09-001-0	Mask roller	マスクローラ	CH429670	2	PCS	
0445-09-002-0	Leather mask	レザーマスク	CH429752	2	PCS	
0445-09-003-0	Guide roller, mask	マスクガイドロール	CH529663	2	PCS	
0445-09-004-0	Mask holder	マスク押え	CH429669	2	PCS	
0445-09-005-0	Lock bracket, mask	マスク取付板	CH329682	2	PCS	
0445-09-006-0	Slit box	スリット用箱	5C321037	1	PC	
0445-09-007-0	Light shield plate	上部遮光板	5C221039	1	PC	
0445-09-008-0	Slit plate (3)	スリット板	5C421031	1	PC	
0445-09-009-0	Filter case	フィルターケース	5C421202	1	PC	
0445-09-010-0	Filter, fan	ファン用フィルター	サランロックCS-100(green) 5C521201	1	PC	
0445-09-011-0	Guide	マスク当りガイド	CH529724	4	PCS	
0445-09-012-0	Slit plate (1)	スリット板	5C421027	2	PCS	
0445-09-013-0	Block for case, slit	スリット取付板	5C421030	1	PC	
0445-09-014-0	Shaft	マスクローラ用 止めシャフト	CH529658	4	PCS	
0445-09-015-0	Stopper plate	位置調整当り板	CH529893	4	PCS	
0445-09-016-0	Plate nut	遮光板用板ナット	CH529767	2	PCS	
0445-09-017-0	Mask shaft	マスクプーリシャフト	CH529659	4	PCS	
0445-09-018-0	Mask pulley assembly	マスクプーリアセンブリー	PZ1152	4	Set	



## 9. レンズ部本体 LENS PART ASSEMBLY

CP-800S

S.59.9.12

PARTS NO.	PARTS	NAME	PARTS SPECIFICATION	QTY	UNIT
0445-09-019-0	Conston (2)	コンストン (2)	79.5kg- $\mu$ m用 5C470236	2	PCS
0445-09-020-0	Conston (1)	コンストン (1)	60kg- $\mu$ m用 CH476951	2	PCS
0445-09-021-0	Mask flange	マスクフランジ	CH529661	4	PCS
0445-09-022-0	Bracket for mask	マスク取付ブラケット	5C421044	2	Pair
0445-09-023-0	Base for mask	マスク取付ベース	5C421045	4	PCS
0445-09-024-0	Mirror protect plate	ミラー保護金具	5C421033	1	PC
0445-09-025-0	Mask roller flange assembly	マスクローラフランジアセンブリ	PZ1153	4	Set
0445-09-026-0	Mask spring holder	マスクバネ押え	CH529917	4	PCS
0445-09-027-0	Screw	サムスクリュー	M6 D=26 red (GOSHO) 180405011	3	PCS
0445-09-028-0	Guide	吸気ガイド	5C421203	1	PC
0445-09-029-0	Bracket	外側支えブラケット	CH229745	1	PC
0445-09-030-0	Shaft support (2) (Upper)	回転軸支え(2)上	5C421035	1	PC
0445-09-031-0	Shaft (2)	回転軸(2)	CH529706	2	PCS
0445-09-032-0	Shaft support (2)	回転軸支え(2)	5C421032	1	PC
0445-09-033-0	Bracket	中間支工ブラケット	5C321038	1	PC
0445-09-034-0	Mask collar	マスクカラー	CH529660	8	PCS
0445-09-035-0	Collar	カラー(1)	CH529712	2	PCS
0445-09-036-0	Bracket	内側支えブラケット	5C321036	1	PC

9. レンズ部本体 LENS PART ASSEMBLY

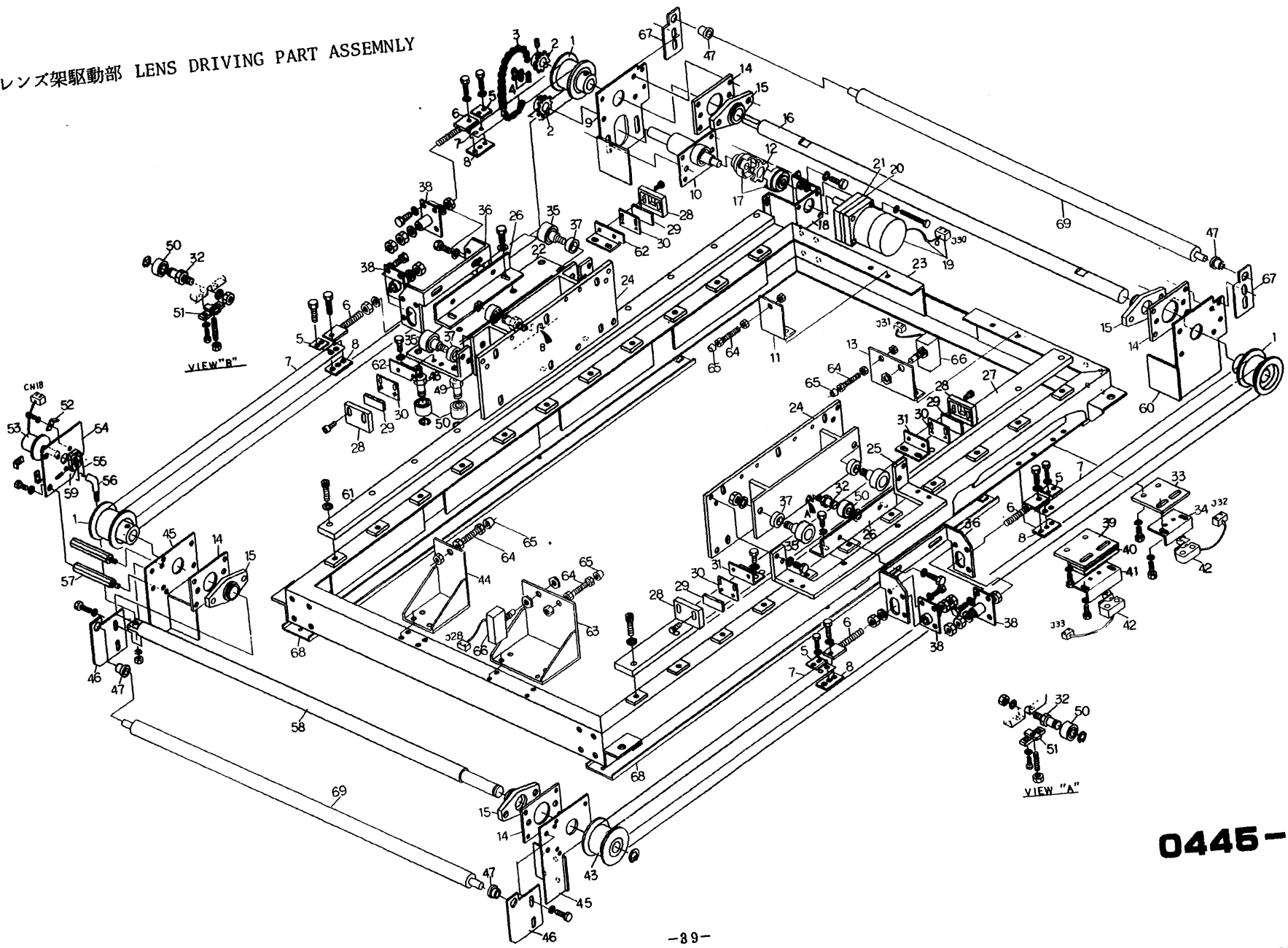
CP-800S

S.59.9.12

PARTS NO.	P A R T S N A M E		PARTS SPECIFICATION	Q T Y	UNIT	
0445-09-037-0	Bearing (1)	ベアリング(1)	CH529707	2	PCS	
0445-09-038-0	Shaft (1)	回転軸(1)	CH529705	2	PCS	
0445-09-039-0	Collar	ミラー部カラー	5C521228	2	PCS	
0445-09-040-0	Bracket (1)	ミラー支えブラケット(1)	5C521047	1	Pair	
0445-09-041-0	Rubber sheet	ゴムシート	5C521048	3	PC	
0445-09-042-0	Mirror	ミラー	5C421100	1	PC	
0445-09-043-0	Stopper pin	ミラー当りピン	5C521018	2	PCS	
0445-09-044-0	Stopper plate	ミラー当り板	5C521026	2	PCS	
0445-09-045-0	Mirror bracket (2)	ミラー支えブラケット(2)	5C421034	1	Pair	
0445-09-046-0	Bracket (3)	ロックブラケット(3)	5C21022	1	Pair	
0445-09-047-0	Bracket (1)	ロックブラケット(1)	5C521020	1	Pair	
0445-09-048-0	Bracket (2)	ロックブラケット(2)	5C521021	1	Pair	
0445-09-049-0	Guide, fan filter	ファンフィルターガイド	KYK NO130 5C521229	1	PC	
0445-09-050-0	Case block for lens	本 体	5C221041	1	PC	
0445-09-051-0	Adjusting bracket	位置調整ブラケット	CH529894	2	PCS	
0445-09-052-0	Light shield plate	ミラー下部遮光板	CH529768	2	PCS	
0445-09-053-0	Fan	ファン	HS-4506(TOBISHI) 070202514	1	PC	
0445-09-054-0	Lens (In mirror)	インミラーレンズ	f=360 F=16 (KONIKA) 010700071	1	PC	



10. レンズ架駆動部 LENS DRIVING PART ASSEMBLY



0445-10

## 10. レンズ架駆動部 LENS DRIVING PART ASSEMBLY

CP-800S

S.59.9.12

PARTS NO.	P A R T S N A M E		PARTS SPECIFICATION	Q T Y	UNIT	
0445-10-001-0	Feed pulley	送りプーリ	CH429699	3	PCS	
0445-10-002-0	Sprocket	スプロケット	35T 5C521069	2	PCS	
0445-10-003-0	Chain	チェーン	OCM25 63Link 085100636	1	PC	
0445-10-004-0	Chain joint	チェーン継ぎ	OCM25 J.L 086100011	1	PC	
0445-10-005-0	Retainer belt	ベルト押え	CH529688	4	PCS	
0445-10-006-0	Belt tension	ベルト張り	CH529692	4	PCS	
0445-10-007-0	Belt	ベルト	CH529946	2	PCS	
0445-10-008-0	Plate, fitting belt	ベルト取付板	CH529689	4	PCS	
0445-10-009-0	Bracket	軸受ブラケット	CH329704	1	PC	
0445-10-010-0	Bracket, driving shaft	駆動軸受アセンブリー	PZ1154	1	Set	
0445-10-011-0	Bracket for stopper (1)	ストッパーブラケット(1)	CH529651	1	PC	
0445-10-012-0	Buffer rubber	緩衝ゴム	CH529485	1	PC	
0445-10-013-0	Bracket for stopper (2)	ストッパーブラケット(2)	CH529652	1	PC	
0445-10-014-0	Spacer	ベアリングスペーサ	CH429701	4	PCS	
0445-10-015-0	Unit	ヒシ形フランジユニット	BPFL-7 111800151	4	PCS	
0445-10-016-0	Shaft	原動側シャフト	CH429696	1	PC	
0445-10-017-0	Cup ring	カップリング	CJ05 rollPIN $\varnothing$ 3 (TSUBAKI)5C500042	1	PC	
0445-10-018-0	Motor	モーターベース	CH429694	1	PC	

10. レンズ架駆動部 LENS DRIVING PART ASSEMBLY

CP-800S

S.59.9.12

PARTS NO.	P A R T S N A M E		PARTS SPECIFICATION	Q TY	UNIT
0445-10-019-0	Motor	ブレーキ付レバーシプル モーター(コネクター線付)	4RK25GK-AZM (ORIENTAL) 581300048	1	Set
0445-10-020-0	Gear head, middle	中間ギヤーヘッド	4GK10X (ORIENTAL) 58060832	1	PC
0445-10-021-0	Gear head	ギヤーヘッド	4GK36K (ORIENTAL) 580600728	1	PC
0445-10-022-0	Bracket (1)	ガイド車輪取付 ブラケット (1)	CH329899	1	PC
0445-10-023-0	Frame	レンズレールフレーム	5C221046	1	PC
0445-10-024-0	Bracket (3)	ガイド車輪取付 ブラケット (3)	CH229901	1	Pair
0445-10-025-0	Bracket (2)	ガイド車輪取付 ブラケット (2)	CH329900	1	PC
0445-10-026-0	Block for case	ブラケット取付板	CH429898	2	PCS
0445-10-027-0	Rail (2)	レール(2)	CH429897	1	PC
0445-10-028-0	Fixture for wiper	ワイパー押え具	CH426689	4	PCS
0445-10-029-0	Wiper	ワイパー	CH529947	4	PCS
0445-10-030-0	Stopper plate	ワイパー止め板	CH526700	4	PCS
0445-10-031-0	Bracket	ワイパー取付ブラケット	CH529948	2	PCS
0445-10-032-0	Shaft for bearing (1)	ベアリング軸(1)	CH529890	2	PCS
0445-10-033-0	Limit switch base (1)	リミットSWベース(1)	CH429668	1	PC
0445-10-034-0	Limit switch bracket	リミットSWブラケット(1)	CH429667	1	PC
0445-10-035-0	Cam, follower	カムフォロアー	CF18uu (IKO) 111705570	4	PCS
0445-10-036-0	Bracket, chain tension	ベルト張りブラケット	CH429895	2	PCS

10. レンズ架駆動部 LENS DRIVING PART ASSEMBLY

CP-800S S.59.9.12

PARTS NO.	PARTS NAME	PARTS SPECIFICATION	QTY	UNIT
0445-10-037-0	Collar	車輪用カラー 5C521019	4	PCS
0445-10-038-0	Bracket, chain tension	ベルト固定ブラケット CH429687	2	Pair
0445-10-039-0	Limit, switch base (2)	リミットSWベース CH529751	1	PC
0445-10-040-0	Limit switch spacer	リミットSWスペーサ CH576940	1	PC
0445-10-041-0	Limit switch bracket (2)	リミットSWブラケット(2) CH529750	1	PC
0445-10-042-0	Limit switch	リミットスイッチ (コネクター線付) BZ-2RQ18-T4-J (YAMATAKE) 540000011	2	Set
0445-10-043-0	Feed pulley assembly	送りプーリアセンブリ PZ1155	1	Set
0445-10-044-0	Bracket for stopper (3)	ストッパーブラケット(3) CH429676	1	PC
0445-10-045-0	Bracket (3)	軸受ブラケット(3) CH329702	1	Pair
0445-10-046-0	Bracket, mask roller (2)	マスクロールブラケット(2) CH429671	2	PCS
0445-10-047-0	Bearing, mask roller shaft	マスクロール軸受 5C517266	4	PCS
0445-10-048-0	Shaft for bearing (Eccentric)	ベアリング軸(2)(偏心) CH529891	2	PCS
0445-10-049-0	Shaft for bearing (Straight)	ベアリング軸(3)(ストレート) CH529892	2	PCS
0445-10-050-0	Ball bearing	ボールベアリング 6202ZZ 110202031	6	PCS
0445-10-051-0	Holder	車輪軸押え 5C521025	2	PCS
0445-10-052-0	Encoder fixture	エンコーダ固定金具 5C500406	3	PCS
0445-10-053-0	Encoder	ロータリーエンコーダ (コネクター線付) RE40-300-211-C (COPALDENSHI) 621000031	1	Set
0445-10-054-0	Base plate	エンコーダ取付板 CH429693	1	PC

10. レンズ架駆動部 LENS DRIVING PART ASSEMBLY

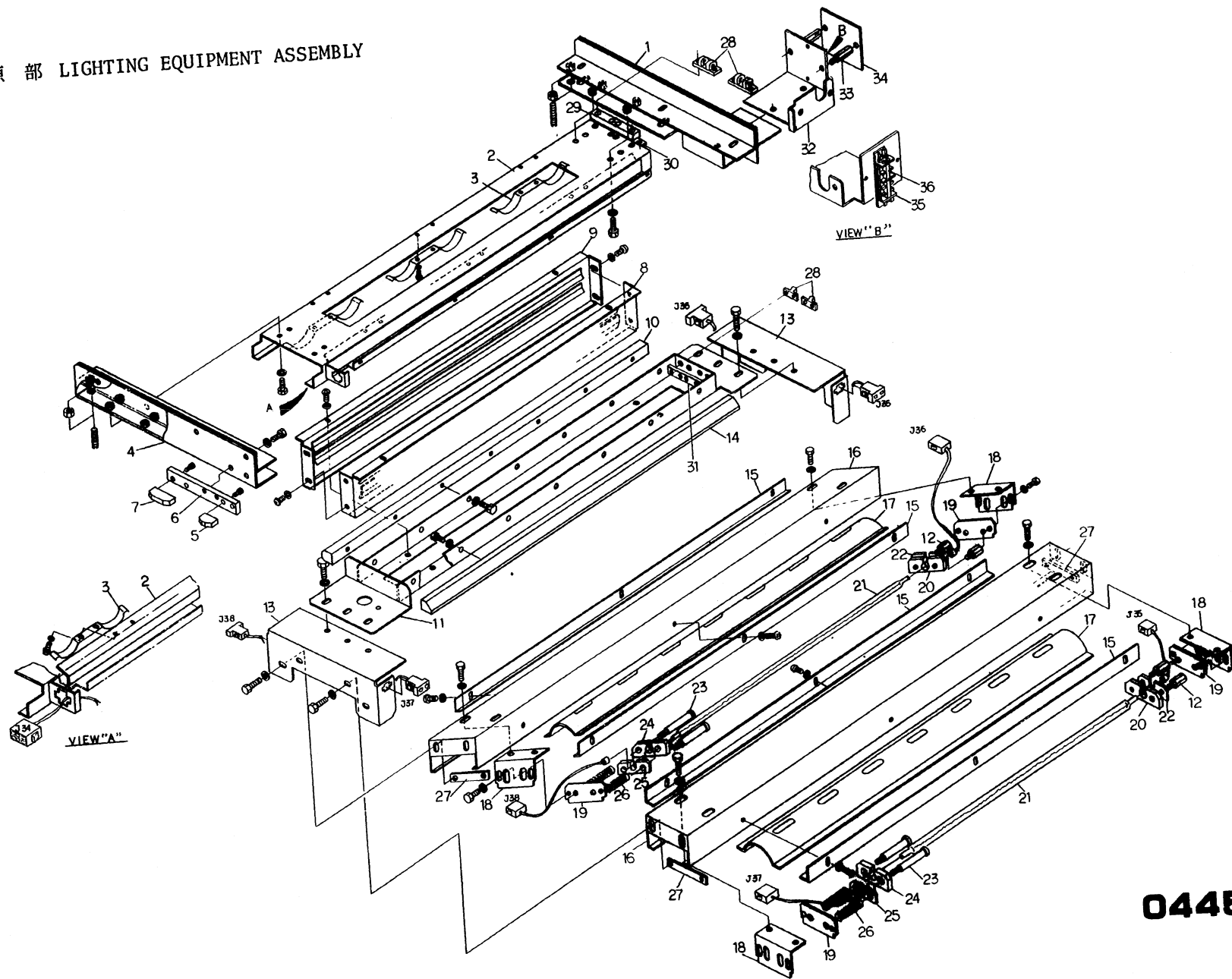
CP-800S

S.59.9.12

PARTS NO.	PARTS NAME	PARTS SPECIFICATION	QTY	UNIT	
0445-10-055-0	Link clip	連結クリップ	5C500405	1	PC
0445-10-056-0	Link bar	エンコーダー連結バー	5C500407	1	PC
0445-10-057-0	Stay for encoder	エンコーダー用ステー	CH529684	2	PCS
0445-10-058-0	Shaft	従動側シャフト	CH429695	1	PC
0445-10-059-0	Connecting bracket	連結金具	5C500404	1	PC
0445-10-060-0	Bracket (2)	軸受ブラケット	CH329703	1	PC
0445-10-061-0	Rail (1)	レール(1)	CH429896	1	PC
0445-10-062-0	Bracket (2)	ワイパー取付ブラケット(2)	CH529949	1	Pair
0445-10-063-0	Bracket for stopper (4)	ストッパーブラケット(4)	CH429677	1	PC
0445-10-064-0	Bolt for stopper	ストッパー用ボルト	CH529653	4	PCS
0445-10-065-0	Rubber piece	ゴム脚	RK-20 (TAKIGEN) 140500057	4	PCS
0445-10-066-0	Limit switch	リミットスイッチアセンブリー (コネクター線付)	BZ-2R-T4-J (YAMATAKE) PZ1156	2	Set
0445-10-067-0	Bracket for mask roller	マスクロールブラケット(1)	5C521042	2	PCS
0445-10-068-0	Receiver for oil	油受	5C421043	1	Pair
0445-10-069-0	Guide roller for mask	マスクガイドロール	CH529663	2	PCS



# 11. 光源部 LIGHTING EQUIPMENT ASSEMBLY



0445-11

11. 光源部 LIGHTING EQUIPMENT ASSEMBLY

CP-800S

S.59.9.12

PARTS NO.	P A R T S N A M E		PARTS SPECIFICATION	Q T Y	UNIT	
0445-11-001-0	Bracket (1)	光源取付ブラケット(1)	5C337380	1	PC	
0445-11-002-0	Fixed frame	光源固定枠	5C237383	1	PC	
0445-11-003-0	Spring	座板押えバネ	5C437377	6	PCS	
0445-11-004-0	Bracket (2)	光源取付ブラケット(2)	5C337381	1	PC	
0445-11-005-0	Stopper for limit switch	リミットスイッチ当り(2)	5C539227	1	PC	
0445-11-006-0	Spacer	リミットスイッチ当り スペーサ	5C539492	1	PC	
0445-11-007-0	Stopper for limit switch	リミットスイッチ当り(1)	5C537366	1	PC	
0445-11-008-0	Slit box (1)	スリット箱(1)	CH384847	1	PC	
0445-11-009-0	Slit box (2)	スリット箱(2)	CH384846	1	PC	
0445-11-010-0	Slide rail	光源引出しレール(1)	5C437378	1	PC	
0445-11-011-0	Lamp hanger	ランプ吊り枠	CH284850	1	PC	
0445-11-012-0	Shaft (1)	支えシャフト(1)	CH584843	4	PCS	
0445-11-013-0	Lamp bracket	ランプ取付ブラケット(1)	CH384849	1	Pair	
0445-11-014-0	Slide rail (2)	光源引出しレール(2)	5C437379	1	PC	
0445-11-015-0	Reflection holder	反射板押え板	CH584844	4	PCS	
0445-11-016-0	Lamp hood	光源フード	CH384845	2	PCS	
0445-11-017-0	Reflection plate	反射板	CH384848	2	PCS	
0445-11-018-0	Bracket	ホルダー支えブラケット	5C470034	4	PCS	

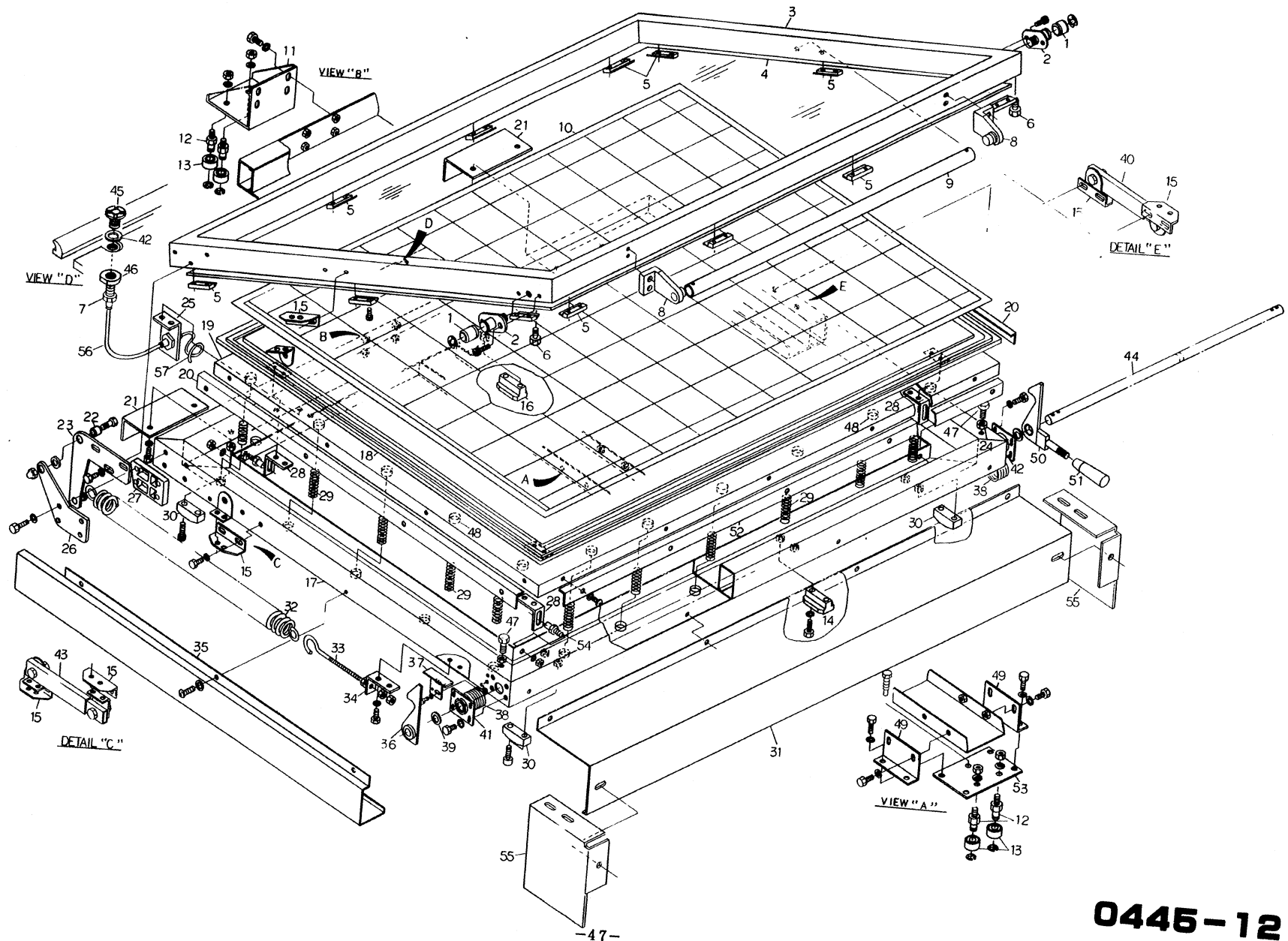
11. 光源部 LIGHTING EQUIPMENT ASSEMBLY

CP-800S

S.59.9.12

PARTS NO.	PARTS NAME		PARTS SPECIFICATION	QTY	UNIT
0445-11-019-0	Holder plate	ホルダー支え板	5C538006	4	PCS
0445-11-020-0	Lamp holder	ランプホルダー(1)	5C538005	2	PCS
0445-11-021-0	Halogen lamp	ランプ(コネクター線付)	QRZ-150V-1.5kw (USHIO) 571003049	2	Set
0445-11-022-0	Assistant plate (1)	アシスト(1)	CH584885	2	PCS
0445-11-023-0	Shaft (2)	支えシャフト	5C538007	4	PCS
0445-11-024-0	Lamp holder (2)	ランプホルダー(2)	5C538004	2	PCS
0445-11-025-0	Assistant plate (2)	アシスト(2)	CH584886	2	PCS
0445-11-026-0	Spring	押えバネ	5C538009	4	PCS
0445-11-027-0	Plate nut	板ナット	5C570031	4	PCS
0445-11-028-0	Ball catch	ボールキャッチ	C-90-1(TAKIGEN) 140300411	2	Pair
0445-11-029-0	Spacer (2)	ボールキャッチ スペーサー(2)	5C537367	1	PC
0445-11-030-0	Plate nut (1)	ボールキャッチ 板ナット(1)	5C537369	1	PC
0445-11-031-0	Plate nut (2)	ボールキャッチ 板ナット(2)	5C537368	1	PC
0445-11-032-0	Bracket	給電端子板取付 ブラケット	5C437374	1	PC
0445-11-033-0	Stay for cover	給電部カバーステー	5C537371	2	PCS
0445-11-034-0	Cover	給電部カバー	5C537370	1	PC
0445-11-035-0	Terminal	端子板	TU-30S 600100032	2	PCS
0445-11-036-0	Terminal	端子板	TU-15 600100013	3	PCS

1 2. 原稿本体部 COPY BOARD ASSEMBLY



## 12. 原稿本体部 COPY BOARD ASSEMBLY

CP-800S

S.59.9.12

PARTS NO.	P A R T S N A M E		PARTS SPECIFICATION	Q T Y	UNIT	
0445-12-001-0	Hook collar	フックカラー	5C536013	2	PCS	
0445-12-002-0	Bearing shaft	フックベアリング軸	5C530337	2	PCS	
0445-12-003-0	Upper frame	上 枠	5C337400	1	PC	
0445-12-004-0	Cover glass	カバーガラス	t6-983×1263 フロートガラス 5C537385	1	PC	
0445-12-005-0	Glass holder	ピントガラス押え	CH541594	14	PCS	
0445-12-006-0	Pin, stopper	上枠閉じ当りピン	CH538091	2	PCS	
0445-12-007-0	Connector	雄コネクター	PC6-PT1/4 (NITTA MOORE) 060505091	1	PC	
0445-12-008-0	Grip for bearing	把手軸受	6C430227	1	Pair	
0445-12-009-0	Grip	把 手	5C539094	1	PC	
0445-12-010-0	Positioning mat	位置決め台紙	5C339413	1	PC	
0445-12-011-0	Bracket (Rear)	奥ブラケット	5C439397	1	PC	
0445-12-012-0	Wheel shaft (eccentric)	車輪軸 (偏心)	5C539384	4	PCS	
0445-12-013-0	Ball bearing	深みぞ玉軸受	6200ZZ (NTN) 110202012	4	PCS	
0445-12-014-0	Rail (Front)	左右用レール (前)	5C539387	1	PC	
0445-12-015-0	Bracket	ステー取付ブラケット	5C537668	4	PCS	
0445-12-016-0	Rail (Rear)	左右用レール (奥)	5C539386	1	PC	
04 5-12-017-0	Bottom frame	原稿下枠	5C239411	1	PC	
04 5-12-018-0	Pressure sheet	吸着シート	5C437392	1	PC	

## 12. 原稿本体部 COPY BOARD ASSEMBLY

CP-800S

S.59.9.12

PARTS NO.	P A R T S N A M E		PARTS SPECIFICATION	Q TY	UNIT	
0445-12-019-0	Pressure frame	圧着枠	5C339406	1	PC	
0445-12-020-0	Sheet holder (2)	シート押え(2)	5C537387	2	PCS	
0445-12-021-0	Stopper for magnet	マグネット当り	5C439400	1	Pair	
0445-12-022-0	Bush	軸ブッシュ	CH538463	2	PCS	
0445-12-023-0	Arm, upper frame	上枠アーム	CH437096	1	Pair	
0445-12-024-0	Nut	上枠閉じロックチット	5C531067	2	PCS	
0445-12-025-0	Bracket	エア一金具取付ブラケット	5C539388	1	PC	
0445-12-026-0	Arm, bottom frame	下枠アーム	CH437097	1	Pair	
0445-12-027-0	Setting plate, arm	アーム取付台	5C531002	2	PCS	
0445-12-028-0	Bracket	浮き止め金具	5C535992	4	PCS	
0445-12-029-0	Spring	圧着バネ	CH537025	22	PCS	
0445-12-030-0	Positioning rail	位置決めレール	5C539394	4	PCS	
0445-12-031-0	Front cover	フロントカバー	5C439499	1	PC	
0445-12-032-0	Spring	バランス用バネ	5C531069	2	PCS	
0445-12-033-0	Spring hanger	バネ引掛金具	5C531839	2	PCS	
0445-12-034-0	Spring fixture	バネ取付金具	5C531070	2	PCS	
0445-12-035-0	Spring cover	バネカバー	5C439545	1	Pair	
0445-12-036-0	Hook assembly	フック(左)アセンブリ	PZ1157	1	Set	

## 12. 原稿本体部 COPY BOARD ASSEMBLY

CP-800S

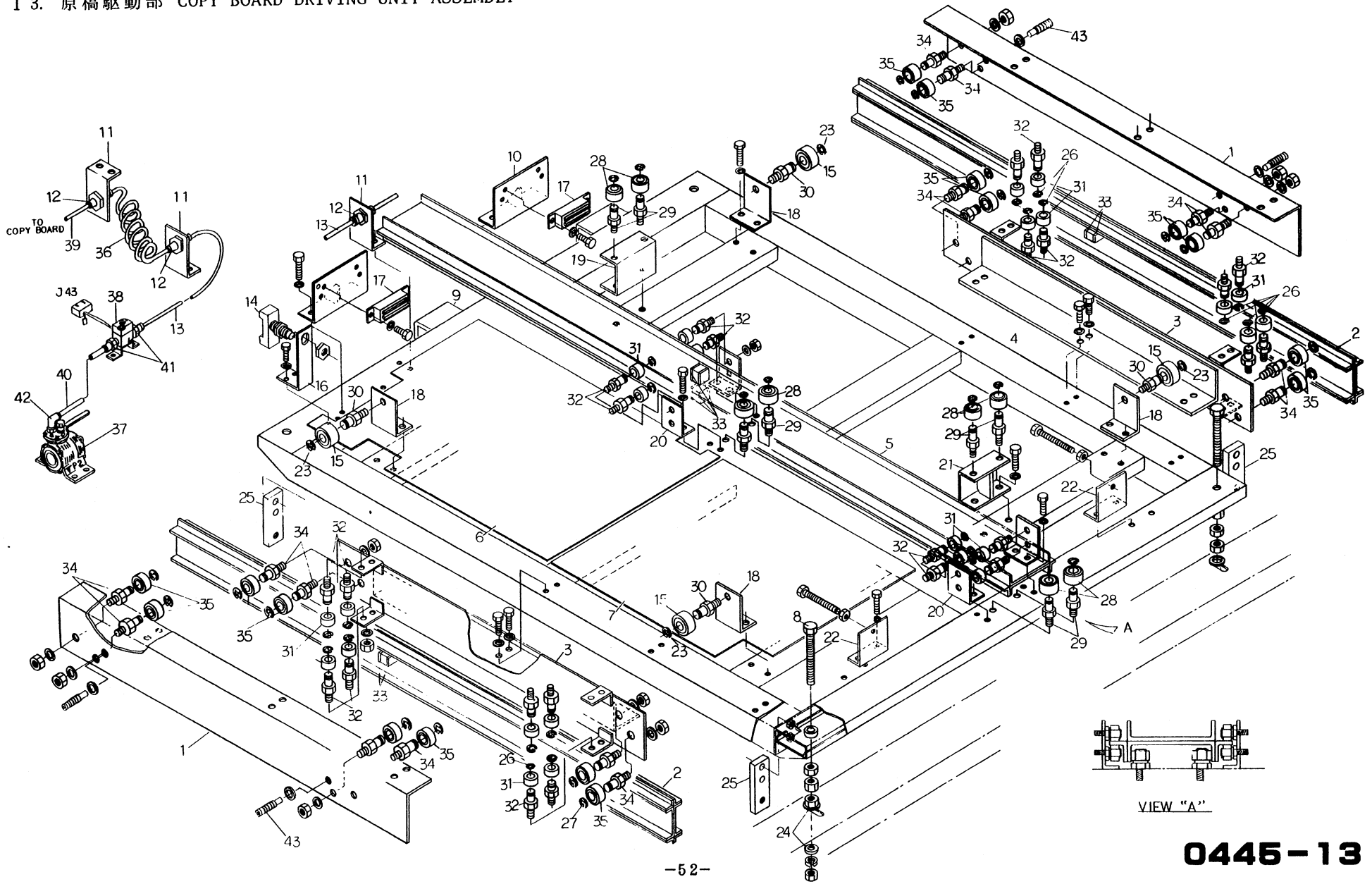
S.59.9.12

PARTS NO.	P A R T S N A M E		PARTS SPECIFICATION	Q T Y	UNIT	
0445-12-037-0	Hook stopper	フックレバー当り	5C536292	1	PC	
0445-12-038-0	Spring, hook	フック用スプリング	CH538462	1	Pair	
0445-12-039-0	Spacer, hook shaft	フック軸スペーサ	5C530336	2	PCS	
0445-12-040-0	Stay	ステー	TM-70-1-ZnNo.2 右用 (TOCHIGIYA) 140101435	1	PC	
0445-12-041-0	Shaft for hook	フック軸軸受	CH538458	2	PCS	
0445-12-042-0	Packing	パッキン	5C539378	1	PC	
0445-12-043-0	Stay	ステー	TM-70-1-ZnNo.2 左用 (TOCHIGIYA) 140101421	1	PC	
0445-12-044-0	Hook shaft	フック軸	5C537384	1	PC	
0445-12-045-0	Tube joint	吸 口	5C537426	1	PC	
0445-12-046-0	Fixed nut	吸口固定用ナット	CH537068	1	PC	
0445-12-047-0	Screw, stopper	上枠閉じ当りネジ	5C531068	2	PCS	
045-12-048-0	Spring stopper	バネ受け	5C535977	44	PCS	
045-12-049-0	Bracket (Front)	ブラケット (手前)	5C439396	2	PCS	
045-12-050-0	Hook assembly	フック(右)アセンブリー	PZ1158	1	Set	
0445-12-051-0	Grip	ブレーキ用握り	CH526896	1	PC	
0445-12-052-0	Sheet holder (1)	シート押え(1)	5C537386	2	PCS	
0445-12-053-0	Plate	プレート	5C439395	1	PC	
0445-12-054-0	Guide shaft	圧着板ガイド軸	5C535991	4	PCS	





1 3. 原稿駆動部 COPY BOARD DRIVING UNIT ASSEMBLY



13. 原稿駆動部 COPY BOARD DRIVING UNIT ASSEMBLY

CP-800S

S.59.9.12

PARTS NO.	PARTS	NAME	PARTS SPECIFICATION	QTY	UNIT
0445-13-001-0	Bracket	移動側ブラケット	5C339410	1	Pair
0445-13-002-0	Side rail	サイドレール	6C330260	1	Pair
0445-13-003-0	Bracket	固定側ブラケット	5C339408	1	Pair
0445-13-004-0	Base	原稿ベース	5C239412	1	PC
0445-13-005-0	Rail "Middle"	中間レール	6C330228	1	PC
0445-13-006-0	Cover (Rear)	カバー (後側)	5C439405	1	PC
0445-13-007-0	Cover (Front)	カバー (手前側)	5C439404	1	PC
0445-13-008-0	Fixture bolt	下枠固定ボルト	5C539376	4	PCS
0445-13-009-0	Stopper for magnet	マグネット当り	5C439400	1	Pair
0445-13-010-0	Magnet bracket	マグネット取付ブラケット	5C439401	1	Pair
0445-13-011-0	Bracket	エア金具ブラケット	5C539388	1	PC
0445-13-012-0	Connector	パネルタッチコネクタ	PPC6 (NITTA MOORE)	2	PCS
0445-13-013-0	Tube	シンフレックスウレタンチューブ	u2-4-6×4 黒 (NITTA MOORE)	1	PC
0445-13-014-0	Limit switch	リミットスイッチ	BZ-2RQ1-T4-J (YA- MATAKE) 540000153	1	PC
0445-13-015-0	Wheel assembly	車輪アセンブリー	PZ1159	4	Set
0445-13-016-0	Limit switch fixture	リミットSW取付金具	5C539390	1	PC
0445-13-017-0	Magnet catch	マグネットキャッチ	C-158-1 (TAKIGEN) 140301226	2	PCS
0445-13-018-0	Wheel bracket	車輪取付ブラケット	5C439402	4	PCS

13. 原稿駆動部 COPY BOARD DRIVING UNIT ASSEMBLY

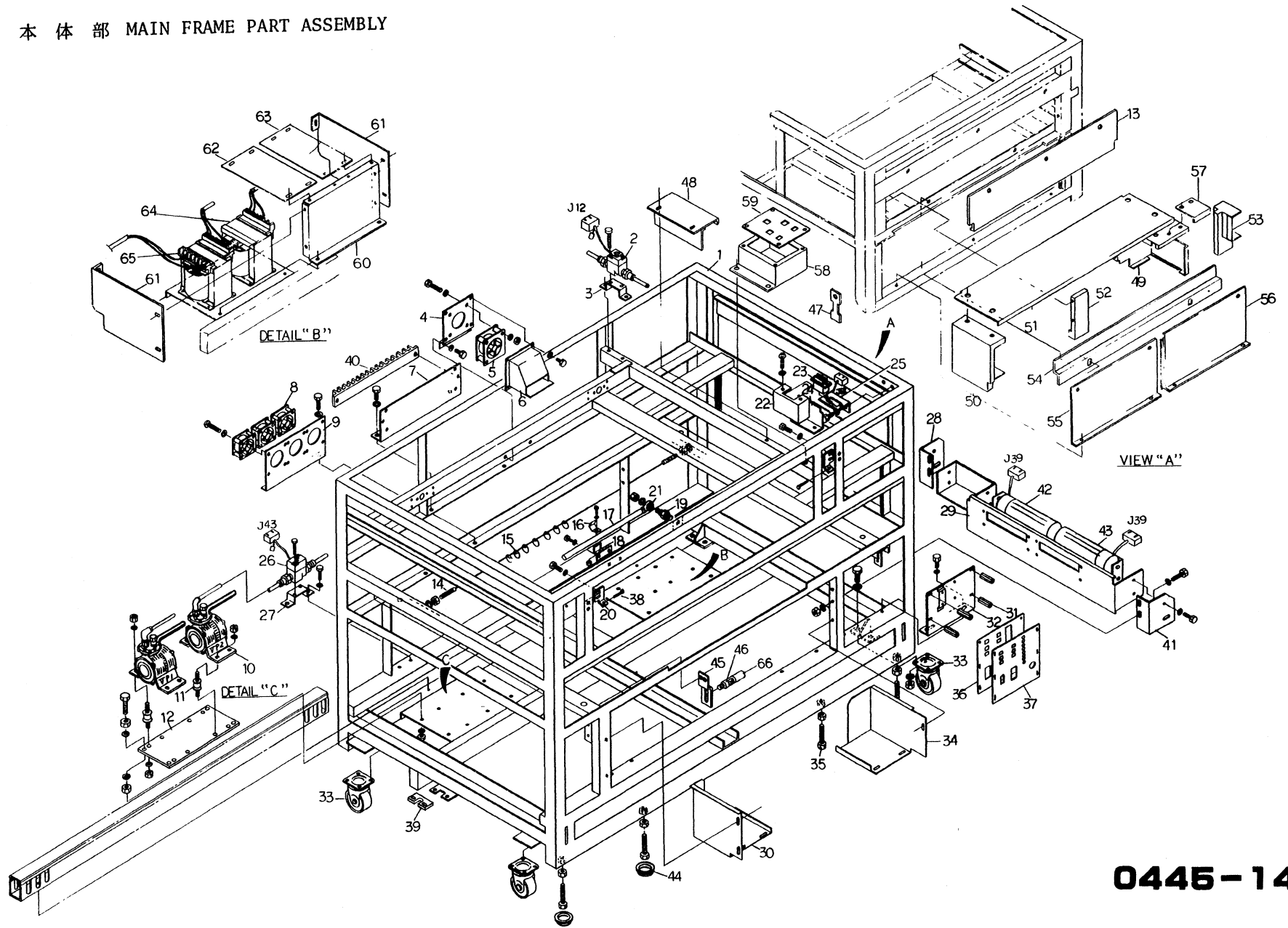
CP-800S

S.59.9.12

PARTS NO.	P A R T S N A M E		PARTS SPECIFICATION	Q T Y	UNIT
0445-13-019-0	Wheel fixture (Rear)	車輪取付金具 (奥側)	5C439399	1	PC
0445-13-020-0	Wheel bracket	車輪ブラケット	5C539383	4	PCS
0445-13-021-0	Wheel fixture (Front)	車輪取付金具 (手前側)	5C439398	1	PC
0445-13-022-0	Stopper bracket	ストッパブラケット	5C53389	2	PCS
0445-13-023-0	E-shaped snapping	E-リング	∅10 239000104	4	PC
0445-13-024-0	Washer	座 金	5C539374	8	PCS
0445-13-025-0	Plate	アフリ固定プレート	5C539377	4	PCS
0445-13-026-0	E-shaped snapping	E型止メ輪	∅6 239000068	24	PCS
0445-13-027-0	E-shaped snapping	E型止メ輪	∅8 239000087	24	PCS
0445-13-028-0	Ball bearing	深みぞ玉軸受	6200ZZ (NTN) 110202012	8	PCS
0445-13-029-0	Shaft for ball bearing (eccentric)	車輪軸 (偏心)	5C539384	8	PCS
0445-13-030-0	Shaft for ball bearing (1)	車輪軸(1)	5C539391	4	PCS
0445-13-031-0	Wheel	車 輪	5C539382	24	PCS
0445-13-032-0	Shaft for ball bearing	車輪軸 (偏心)	5C539381	24	PCS
0445-13-033-0	Shock absorber	クッションゴム	t5-φ12 6C530219	12	PCS
0445-13-034-0	Shaft for ball bearing (eccentric)	サイドレール用車輪軸(偏心)	6C530259	16	PCS
0445-13-035-0	Roller follower	ローラーフォロアー	NART10U#R 111702062	16	PCS
0445-13-036-0	U-coil tube	シンフレックスUコイルチューブ	UC-6 (NITTA MOORE) 060100644	1	PC



14. 本体部 MAIN FRAME PART ASSEMBLY



0445-14

14. 本体部 MAIN FRAME PART ASSEMBLY

CP-800S

S. 59. 9. 12

PARTS NO.	P A R T S N A M E		PARTS SPECIFICATION	Q TY	UNIT	
0445-14-001-0	Frame	フレーム	5C204668~667	1	PC	
0445-14-002-0	Valve	ソレノイドバルブ (コネクター線付)	VT301-021GO 062210028	1	Set	
0445-14-003-0	Block for valve	バルブ取付台	5C519485	1	PC	
0445-14-004-0	Fan bracket	ファンブラケット	5C504874	1	PC	
0445-14-005-0	Fan	ファン	HS-4506 (TOBISHI) 070202514	1	PC	
0445-14-006-0	Light shield box	遮光ボックス	5C404875	1	PC	
0445-14-007-0	Terminal bracket	端子取付ブラケット	5C304667	1	PC	
0445-14-008-0	Fan	ファン	HS-4506 (TOBISHI) 070202514	3	PCS	
0445-14-009-0	Fan bracket	排気ファンブラケット	5C404645	1	PC	
0445-14-010-0	Vacuum pump	真空ポンプ	DA-40 AC100V (SHIN- KUKIKO) 070000017	2	PCS	
0445-14-011-0	Shock absorber	防振ゴム	KA-20 140800080	8	PCS	
0445-14-012-0	Block for pump	ポンプ取付台	5C504884	1	PC	
0445-14-013-0	Light shield cover "Upper"	上部遮光カバー	5C405091	1	PC	
0445-14-014-0	Wire	ワイヤー	5C504709	1	PC	
0445-14-015-0	Cord hanger	コード吊り金具	CH506717	7	PC	
0445-14-016-0	Spring	ステー固定バネ	5C504617	1	PC	
0445-14-017-0	Stay	ステー	5C514452	1	PC	
0445-14-018-0	Stay holder	ステー受け	5C504616	1	PC	

## 14. 本体部 MAIN FRAME PART ASSEMBLY

CP-800S

S.59.9.12

PARTS NO.	P A R T S N A M E		PARTS SPECIFICATION	Q T Y	UNIT	
0445-14-019-0	Pin	DUアラインピン	5C501650	1	PC	
0445-14-020-0	Cover holder	カバー受け	5C504619	1	Pair	
0445-14-021-0	DU-joint	DUアライン	RFMO8DU3 083200063	1	PC	
0445-14-022-0	Limit switch cover (1)	リミット SWカバー(1)	5C404779	1	PC	
0445-14-023-0	Limit switch	リミットスイッチ (コネクター線付)	F82A-B120 (CHERRY) 540000327	1	Set	
0445-14-024-0	Limit switch cover (2)	リミット SWカバー(2)	5C504778	1	PC	
0445-14-025-0	Limit switch fixture	リミット SW取付金具	5C504776	1	PC	
0445-14-026-0	Solenoid valve	ソレノイドバルブ (コネクター線付)	T301-021GO 062210028	1	Set	
0445-14-027-0	Block for valve	バルブ取付台	5C519485	1	PC	
0445-14-028-0	Fan bracket	ファンブラケット	5C404647	1	PC	
0445-14-029-0	Fan bracket	ファンブラケット	5C40468	1	PC	
0445-14-030-0	Cover "Left side"	左側カバー	5C304958	1	PC	
0445-14-031-0	Stay	ステー	5C504684	4	PCS	
0445-14-032-0	Base	取付台	5C404682	1	PC	
0445-14-033-0	Caster	キャスター	N0108HB-PA (UCHI- DA) 140705027	4	PCS	
0445-14-034-0	Cover "Right side"	右側カバー	5C304939	1	PC	
0445-14-035-0	Bolt	六角ボルト	M16×90 232001231	8	PCS	
0445-14-036-0	Rear plate	サブパネル裏板	5C404683	1	PC	

14. 本体部 MAIN FRAME PART ASSEMBLY

CP-800S

S.59.9.12

PARTS NO.	PARTS NAME	PARTS SPECIFICATION	QTY	UNIT
0445-14-037-0	Secondary operation panel サブパネル	5C304685	1	PC
0445-14-038-0	Knob ローレットツマミ	A-40-2 M3 (TAKIGEN) 180401112	2	PCS
0445-14-039-0	Connect holder 本体継ぎ金具	5C504634	1	PC
0445-14-040-0	Terminal 端子板	TU-15 600100013	60	PCS
0445-14-041-0	Fan bracket ファンブラケット	5C404646	1	PC
0445-14-042-0	Fan クロスフローファン (コネクター線付)	FG-09027-AA (ROYA-L) 070210248	1	Set
0445-14-043-0	Fan クロスフローファン (コネクター線付)	FG-9027-BA (ROYAL) 070210252	1	Set
0445-14-044-0	Level plate 調整ボルト受皿	CH505661	8	PCS
0445-14-045-0	Bracket 開き止めブラケット	5C439916	1	PC
0445-14-046-0	Stopper 開き止め当り	VCP-20 5C539915	1	PC
0445-14-047-0	Key マイクロスイッチ用キー	CH599212	1	PC
0445-14-048-0	Light shield plate 遮光板	5C404957	1	PC
0445-14-049-0	Cover "Rear" 奥側カバー	5C305169	1	PC
0445-14-050-0	Cover 操作側カバー	5C404882	1	PC
0445-14-051-0	Cover "Upper" 上カバー	5C404880	1	PC
0445-14-052-0	Lift side cover マガジン側左カバー	5C404881	1	PC
0445-14-053-0	Right side cover マガジン側右カバー	5C404885	1	PC
0445-14-054-0	Cover 内カバー	5C504879	1	PC



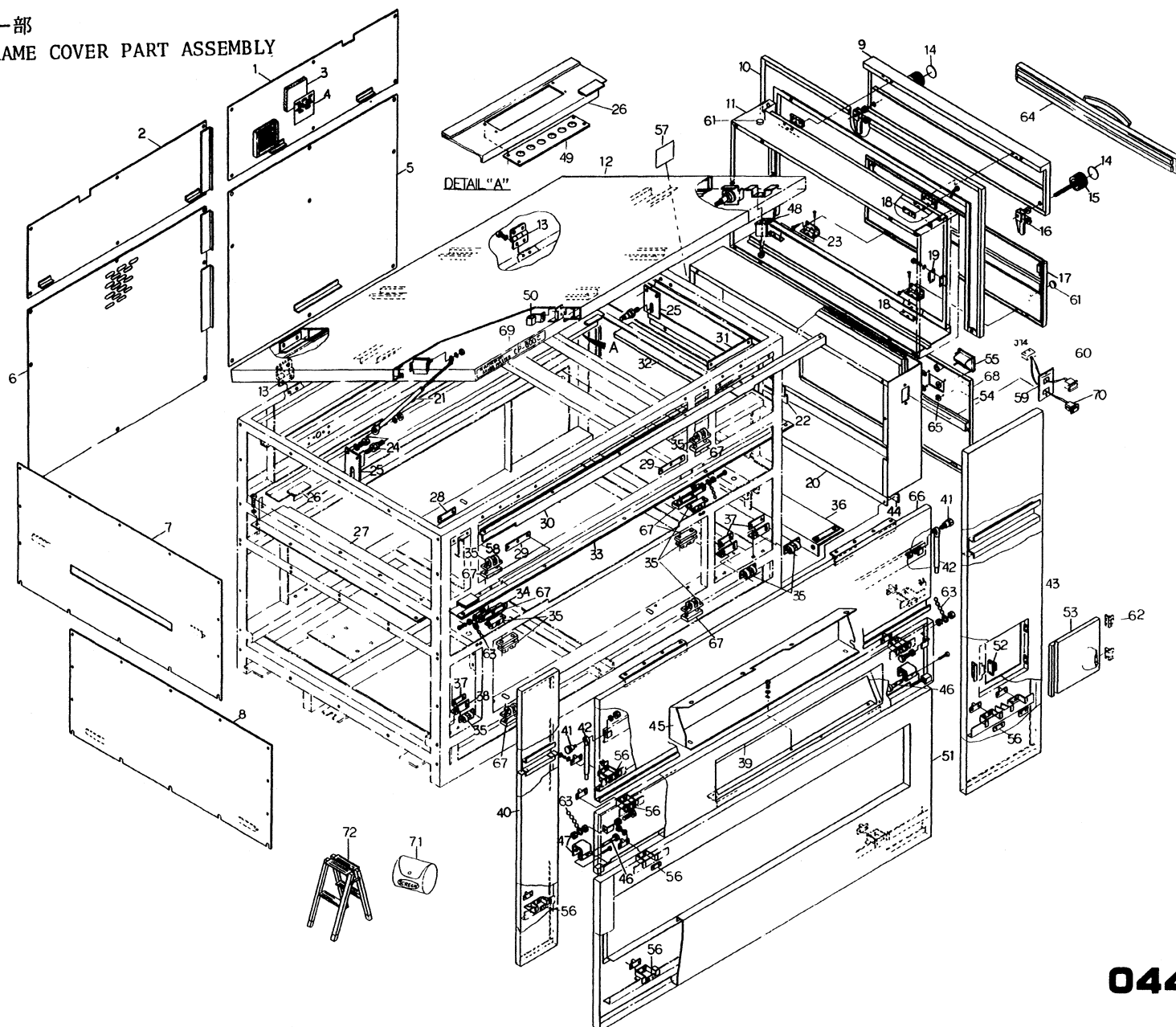
14. 本体部 MAIN FRAME PART ASSEMBLY

CP-800S

S.59.9.12

PARTS NO.	P A R T S N A M E		PARTS SPECIFICATION	Q T Y	UNIT	
0445-14-055-0	Light shield plate (Right)	マガジン部遮光板右	5C404961	1	PC	
0445-14-056-0	Light shield plate (Left)	マガジン部遮光板左	5C404962	1	PC	
0445-14-057-0	Cover "Upper"	奥上部カバー	6C510472	1	PC	
0445-14-058-0	Bracket	ブラケット	5C304687	1	PC	
0445-14-059-0	Sub panel	パネル	5C404686	1	PC	
0445-14-060-0	Cover for transformer (1)	トランスカバー(1)	5C404824	1	PC	
0445-14-061-0	Cover for transformer (2)	トランスカバー(2)	5C404825	1	Pair	
0445-14-062-0	Cover for transformer (3)	トランスカバー(3)	5C404826	1	PC	
0445-14-063-0	Cover for transformer (4)	トランスカバー(4)	5C404827	1	PC	
0445-14-064-0	Transformer	トランス	PTR-157 7.0KVA 590000391	1	PC	
0445-14-065-0	Transformer	トランス	PTR-187 3.0KVA 590000457	1	PC	
0445-14-066-0	Cap	端末キャップ	VCP-20 (MARUZEN) 142100067	1	PC	

15. 本体カバー部  
 MAIN FRAME COVER PART ASSEMBLY



0445-15

## 15. 本体カバー部 MAIN FRAME COVER PART ASSEMBLY

CP-800S

S.59.9.12

PARTS NO.	P A R T S N A M E		PARTS SPECIFICATION	Q T Y	UNIT
0445-15-001-0	Upper cover (Right)	奥右上カバー	5C404641	1	PC
0445-15-002-0	Upper cover (Left)	奥左上カバー	5C404642	1	PC
0445-15-003-0	Filter	フィルター	サランロック CS-100 (green) 5C521201	1	PC
0445-15-004-0	Filter guide	フィルターガイド	5C504952	1	PC
0445-15-005-0	Bottom cover (Right)	奥右下カバー	5C304663	1	PC
0445-15-006-0	Bottom cover (Left)	奥左下カバー	5C304664	1	PC
0445-15-007-0	Left side cover (Upper)	左側面上カバー	5C304661	1	PC
0445-15-008-0	Left side cover (Bottom)	左下カバー	5C304662	1	PC
0445-15-009-0	Upper door	上扉	5C404636	1	PC
0445-15-010-0	Right side cover (Upper)	右側面カバー(上)	5C304658	1	PC
0445-15-011-0	Box	ボックス	5C304656	1	PC
0445-15-012-0	Top cover	トップカバー	5C204679~ 5C204680	1	PC
0445-15-013-0	Hinge	蝶番	B-2-1穴なし(TAKIGEN) 5C504618	2	PCS
0445-15-014-0	Label "knob"	ツマミ銘板	CH517837	2	PCS
0445-15-015-0	Knob screw	ノブネジ	5C504631	2	PCS
0445-15-016-0	Hook	爪	CH507210	2	PCS
0445-15-017-0	Bottom door	下扉	5C304657	1	PC
0445-15-018-0	Plate nut	板ナット	5C504626	4	PCS

15. 本体カバー部 MAIN FRAME COVER PART ASSEMBLY

CP-800S S.59.9.12

PARTS NO.	P A R T S N A M E		PARTS SPECIFICATION	Q TY	UNIT	
0445-15-019-0	Magnet catch	マグネットキャッチ	C-161-1 (TAKIGEN) 140301279	2	PCS	
0445-15-020-0	Switch board box	配電盤ボックス	5C304660	1	PC	
0445-15-021-0	Gas spring	ガススプリング	C11 (TOKIKO) 082000031	2	PCS	
0445-15-022-0	Cover	内カバー	5C504879	1	PC	
0445-15-023-0	Hinge	蝶番	B-101-3 (TAKIGEN) 140005427	4	PCS	
0445-15-024-0	Spring pin	ガススプリング支点ピン	5C501651	2	PCS	
0445-15-025-0	Spring plate	ガススプリングプレート	5C404637	2	PCS	
0445-15-026-0	Light shield cover (1)	遮光カバー(1)	5C201641	1	PC	
0445-15-027-0	Light shield plate (Left)	左側遮光板	5C301624	1	PC	
0445-15-028-0	Plate nut	板ナット	5C504627	1	PC	
0445-15-029-0	Plate nut	板ナット	5C504624	2	PCS	
0445-15-030-0	Plate	化粧板	5C304650	1	PC	
0445-15-031-0	Plate nut	板ナット	5C504625	1	PC	
0445-15-032-0	Light shield plate (Right)	右側遮光板	5C304666	1	PC	
0445-15-033-0	Light shield cover (2)	遮光カバー(2)	5C201642	1	PC	
0445-15-034-0	Bracket	ブラケット	5C404640	1	Pair	
0445-15-035-0	Ball catch	ボールキャッチ	C-90-0 (TAKIGEN) 140300406	11	PCS	
0445-15-036-0	Switch board fixture	配電盤取付金具	5C404681	1	PC	

## 15. 本体カバー部 MAIN FRAME COVER PART ASSEMBLY

CP-800S

S.59.9.12

PARTS NO.	P A R T S N A M E		PARTS SPECIFICATION	Q T Y	UNIT	
0445-15-037-0	Plate nut	板ナット	5C504630	10	PCS	
0445-15-038-0	Fixture	ボールキャッチ取付金具	5C504628	3	PCS	
0445-15-039-0	Cover for operation panel	操作パネル用カバー	5C204678	1	PC	
0445-15-040-0	Front cover (Left)	正面カバー (左)	5C304654	1	PC	
0445-15-041-0	Pin	ピ ン	5C504621	2	PCS	
0445-15-042-0	Cover holder	カバー支え	5C504620	2	PCS	
0445-15-043-0	Front cover (right)	正面カバー (右)	5C304653	1	PC	
0445-15-044-0	Magic tape	マジックテープ	ℓ=1650 (オス) 200203096	1	PC	
0445-15-045-0	Operation panel cover	操作盤カバー	5C304655	1	PC	
0445-15-046-0	Pin for hinge	蝶番ピン	5C504622	2	PCS	
0445-15-047-0	Hinge	蝶 番	5C504623	2	PCS	
0445-15-048-0	Limit switch stopper	リミットSW当り	5C504775	1	PC	
0445-15-049-0	Fixture plate	キャップコーン取付板	5C404644	1	PC	
0445-15-050-0	Bracket	受金具	5C401646	1	PC	
0445-15-051-0	Front cover (bottom)	カバー (中央下)	5C304652	1	PC	
0445-15-052-0	Magnet catch	マグネットキャッチ	C-73 (TAKIGEN) 140300209	1	PC	
0445-15-053-0	Sub panel door	副パネル用扉	5C404639	1	PC	
0445-15-054-0	Switch board door	配電盤扉	5C304659	1	PC	

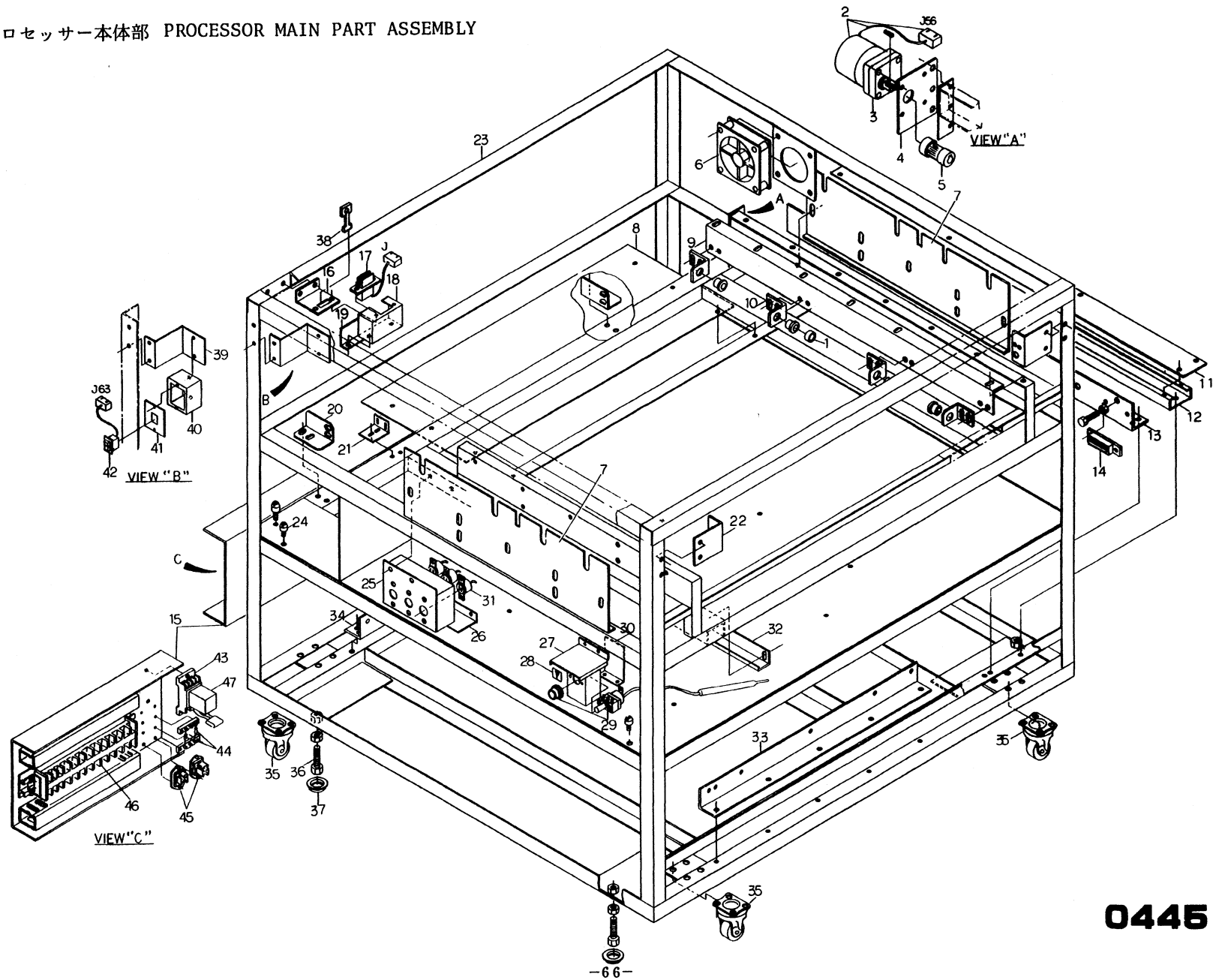
15. 本体カバー部 MAIN FRAME COVER PART ASSEMBLY

CP-800S

S. 59. 9. 12

PARTS NO.	P A R T S N A M E		PARTS SPECIFICATION	Q T Y	UNIT	
0445-15-055-0	Grip	埋込把手	CH496333	2	PCS	
0445-15-056-0	Plate nut	板ナット	5C504629	11	PCS	
0445-15-057-0	Label "MACHINE NO."	プロセス銘板		1	PC	
0445-15-058-0	Rail for mask	マスクレール	5C201643	1	Pair	
0445-15-059-0	Panel	パネル	5C504823	1	PC	
0445-15-060-0	Pilot lamp assembly	角型ネオンランプアセンブリ	MP-066red(MIYAMA) PZ-1160	1	Set	
0445-15-061-0	Stopper	マガジン蓋当り	5C504632	4	PCS	
0445-15-062-0	Hinge	蝶番	B-100-4(TAKIGEN) 140005338	2	PCS	
0445-15-063-0	Ball chain	ボールチェーン	TM-12-B-CR 320ℓ (TOCHIGIYA)080311092	2	PCS	
0445-15-064-0	Holder	フィルム押え	5C404643	1	PC	
0445-15-065-0	Push nut	プッシュナット	φ4(軸用) 234550040	8	PCS	
0445-15-066-0	Front cover (Upper)	カバー(中央上)	5C304651	1	PC	
0445-15-067-0	Spacer, plate	ボールキャッチスペーサ	5C504698	8	PCS	
0445-15-068-0	Label	銘板		1	PC	
0445-15-069-0	Label "CP-800S"	機名銘板	5C304407	1	PC	
0445-15-070-0	Push button switch	押しボタンスイッチ	EB-2061B-1-11W (NIKKAI) 550400031	1	PC	
0445-15-071-0	Tools	工具セット	E-TYPE 052500059	1	Set	
0445-15-072-0	Step	脚立	AS-601(NAKAO) 053000118	1	PC	

16. プロセッサ本体部 PROCESSOR MAIN PART ASSEMBLY



0445-16

16. プロセッサ本体部 PROCESSOR MAIN PART ASSEMBLY

CP-800S

S.59.9.12

PARTS NO.	P A R T S N A M E		PARTS SPECIFICATION	Q T Y	UNIT
0445-16-001-0	Collar	駆動軸カラー	□5-20 CH599013	1	PC
0445-16-002-0	Motor	インダクションモーター (コネクター線付)	5IK40GK-AUL (ORIENTAL) 580107564	1	Set
0445-16-003-0	Gear head	ギヤーヘッド	5GK15K (ORIENTAL) 580600395	1	PC
0445-16-004-0	Base for motor	モーター取付ベース	CH499050	1	PC
0445-16-005-0	Coupling	カップリング	MW16-K (MIKIPUURI) CH599046	1	PC
0445-16-006-0	Center fan	センターファン	CT3B55 (JAPAN SERVO)07202073	1	PC
0445-16-007-0	Support bracket	受け金具	CH399064	1	Pair
0445-16-008-0	Light shielding plate	遮光板	CH499019	1	PC
0445-16-009-0	Bearing base	軸受ベース	CH399065	1	PC
0445-16-010-0	Bearing plate	軸受座	CH599042	4	PCS
0445-16-011-0	Cover	コードダクト蓋	CH499052	1	PC
0445-16-012-0	Cord duct	コードダクト	CH499051	1	PC
0445-16-013-0	Stopper	ストッパー	CH499047	1	PC
0445-16-014-0	Magnet catch	マグネットキャッチ	C-100-A-1 (TAKIGEN) 140301103	2	PCS
0445-16-015-0	Terminal bracket	端子取付ブラケット	CH499079	1	PC
0445-16-016-0	Mounting bracket, limit switch	リミットSW取付金具	5C504777	1	PC
0445-16-017-0	Limit switch	リミットスイッチ	F82A-B120 (CHERRY) 540000327	1	PC
0445-16-018-0	Limit switch cover (1)	リミットSWカバー(1)	5C504779	1	PC



16. プロセッサ本体部 PROCESSOR MAIN PART ASSEMBLY

CP-800S	S.59.9.12
---------	-----------

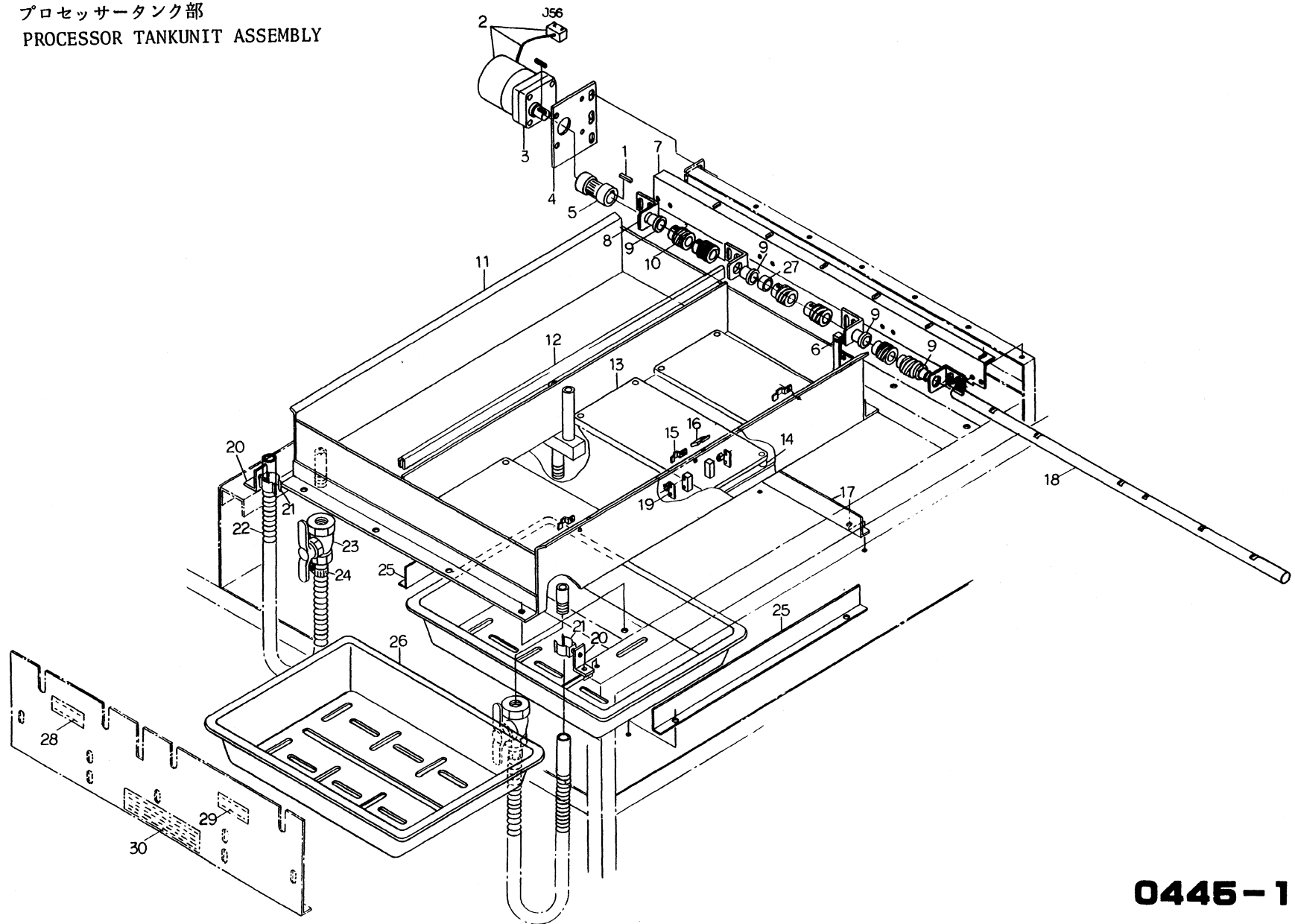
PARTS NO.	P A R T S N A M E		PARTS SPECIFICATION	Q TY	UNIT	
0445-16-019-0	Limit switch cover (2)	L. Sカバー (2)	5C504778	1	PC	
0445-16-020-0	Fixed bracket, side plate	側板固定具	CH499026	1	Pair	
0445-16-021-0	Mounting bracket (Upper)	取付金具 (上)	CH599043	1	PC	
0445-16-022-0	Mounting bracket	取付金具	CH499049	1	Pair	
0445-16-023-0	Main frame	フレーム本体	CH299121 (1) CH299113 (2)	1	PC	
0445-16-024-0	Pin, cover setting	カバー止めピン	CH595687	4	PCS	
0445-16-025-0	Socket cover	ソケットカバー	5C390789	1	PC	
0445-16-026-0	Socket cover (Lower)	ソケットカバー下板	5C590786	1	PC	
0445-16-027-0	Thermo cover	サーモカバー	CH499334	1	PC	
0445-16-028-0	Label "Positioning"	位置決め銘板	CH595195	1	PC	
0445-16-029-0	Thermostat	サーモスタット	55-13202-01 (EGO) 620100525	1	PC	
0445-16-030-0	Thermo cover	サーモカバー裏板	CH599333	1	PC	
0445-16-031-0	Receptacle	コンセント	1071-2P (JINbo) 601211011	3	PCS	
0445-16-032-0	Cord duct	コードダクト	CH499053	1	PC	
0445-16-033-0	Accuride bracket (1)	アキュライトブラケット(1)	CH399060	1	PC	
0445-16-034-0	Accuride bracket (2)	アキュライトブラケット(2)	CH399063	1	PC	
0445-16-035-0	Caster	自在キャスター	K-420-G $\phi$ 65 (TAKIGEN)	4	PCS	
0445-16-036-0	Adjust bolt (Hexagon head)	調整ボルト (六角)	M16X80L 232001227	4	PCS	

16. プロセッサ本体部 PROCESSOR MAIN PART ASSEMBLY

CP-800S S.59.9.12

PARTS NO.	PARTS NAME	PARTS SPECIFICATION	QTY	UNIT	
0445-16-037-0	Level plate	調整ボルト受皿 CH505661	4	PCS	
0445-16-038-0	Key, micro switch	マイクロスイッチ用キー CH599212	1	PC	
0445-16-039-0	Mounting bracket, switch box	スイッチボックス取付金具 5C490782	1	PC	
0445-16-040-0	Switch box	スイッチボックス 5C490784	1	PC	
0445-16-041-0	Panel	パネル 5C590780	1	PC	
0445-16-042-0	Seesaw switch	波形スイッチ LW-3122-K-IWO (NIKKAI) 551401513	1	PC	
0445-16-043-0	Socket	ソケット PYF-14A (OMRON) 562901233	1	PC	
0445-16-044-0	Resistance	抵抗 510ΩF 1/2W (MATSUSHITA)500235112	2	PCS	
0445-16-045-0	Triac	トライアック BCR16HM-8R (MITSUBISHI)524600154	2	PCS	
0445-16-046-0	Terminal	端子板 TU-15 600100013	25	PCS	
0445-16-047-0	Relay	ミニパワーリレ MY-4 DC24V (OMRON) 561400026	1	PC	

17. プロセッサタンク部  
PROCESSOR TANKUNIT ASSEMBLY



0445-17

17. プロセッサータンク部 PROCESSOR TANK UNIT ASSEMBLY

CP-800S

S.59.9.12

PARTS NO.	P A R T S N A M E		PARTS SPECIFICATION	Q TY	UNIT	
0445-17-001-0	Key	キー	□5-20 CH599045	1	PC	
0445-17-002-0	Motor	インダクションモータ (コネクター線付)	5IK40GK-AUL (ORIENTAL) 580107564	1	Set	
0445-17-003-0	Gear head	ギヤーヘッド	5GK15K (ORIENTAL) 580600395	1	PC	
0445-17-004-0	Base for motor	モーター取付ベース	CH499050	1	PC	
0445-17-005-0	Coupling	カップリング	MW16-K(MIKIPUURI) CH599046	1	PC	
0445-17-006-0	Earth plate	アース板	CH599074	1	PC	
0445-17-007-0	Bearing base	軸受ベース	CH399065	1	PC	
0445-17-008-0	Bearing plate	軸受座	CH599042	4	PCS	
0445-17-009-0	Bearing	軸 受	ヨドフロン YX-4 CH599001	4	PCS	
0445-17-010-0	Screw gear	ウォーム	CH599003	6	PCS	
0445-17-011-0	Tank	タンク本体	CH299115	1	PC	
0445-17-012-0	Reinforce bracket	タンク補強金具	CH599073	1	PC	
0445-17-013-0	Heater	ヒータ	500W 903A-04 (PAIONIKUS) CH499213	3	PCS	
0445-17-014-0	Nut, heater setting	ヒーター固定ナット	CH590705	6	PCS	
0445-17-015-0	Retainer, heater cord	ヒーター線押え金具	CH590495	3	PCS	
0445-17-016-0	Retainer, thermo cord	サーモ線押え	CH590496	1	PC	
0445-17-017-0	Guide (1)	ガイド(1)	CH599331	1	PC	
0445-17-018-0	Screw gear shaft	ウォーム軸	CH399059	1	PC	

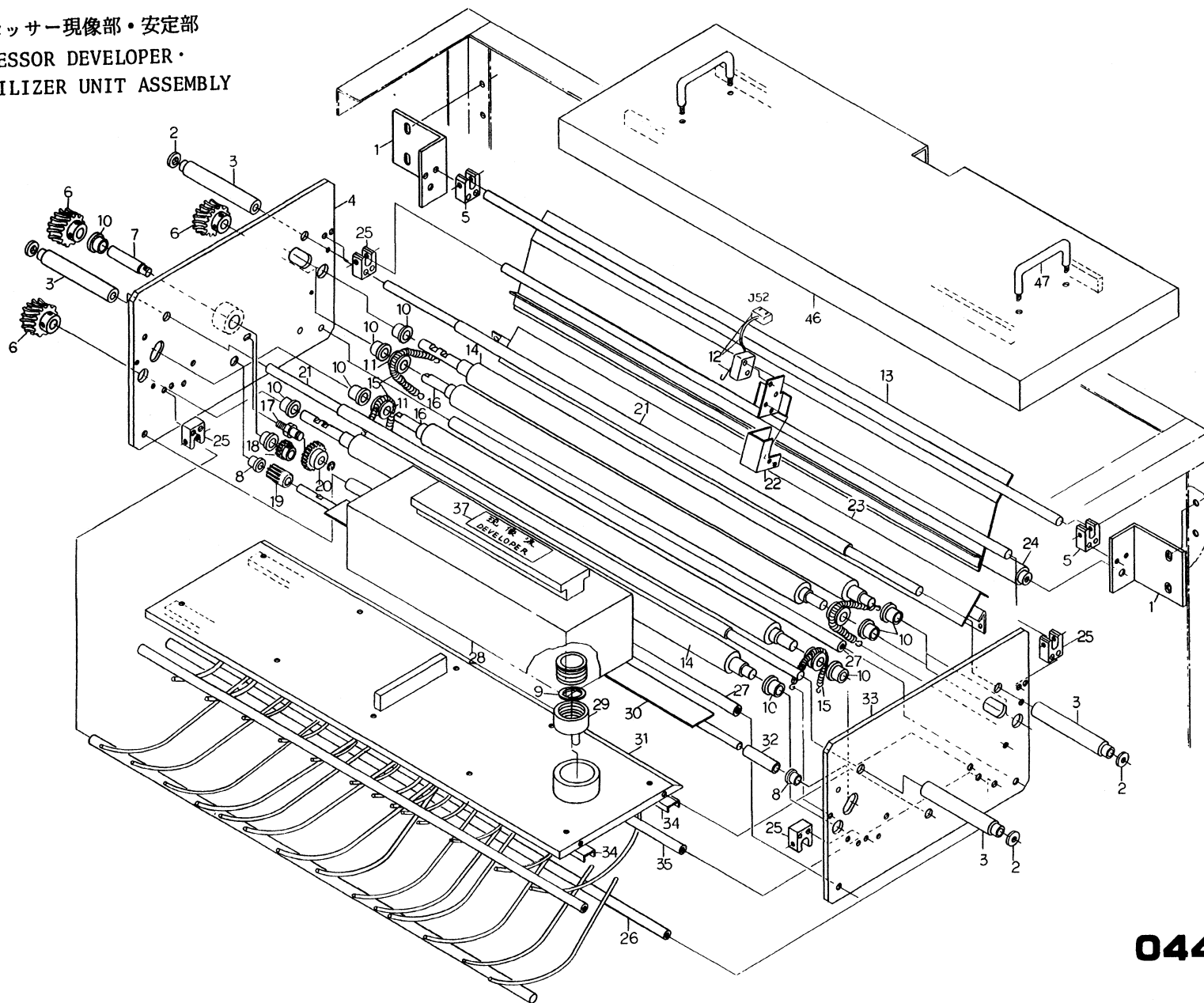
17. プロセッサータンク部 PROCESSOR TANK UNIT ASSEMBLY

CP-800S

S.59.9.12

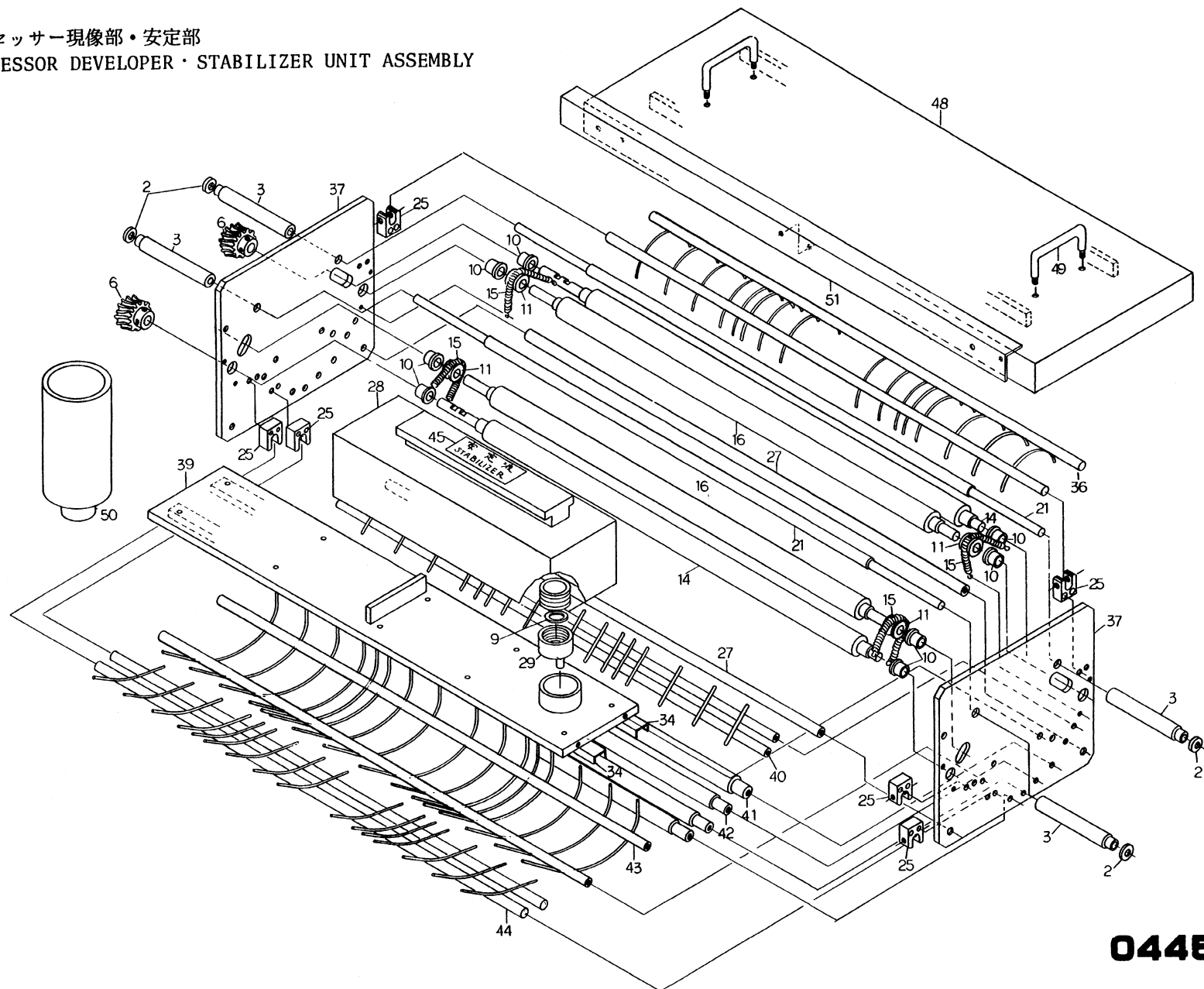
PARTS NO.	P A R T S N A M E		PARTS SPECIFICATION	Q T Y	UNIT	
0445-17-019-0	Catch for finger	フィンガー受け	CH590806	2	PCS	
0445-17-020-0	Hose hanger	ホース止め金具	CH599900	2	PCS	
0445-17-021-0	Hose band	ホース止め	CH599899	2	PCS	
0445-17-022-0	Hose	排液用ホース	5C590309	2	PCS	
0445-17-023-0	Valve assembly	バルブアセンブリー	125-3/4 KTM27 red PZ1161	2	Set	
0445-17-024-0	Hose band	ホースバンド	SUS NP-12 (TOYORIAL) 060400056	2	PCS	
0445-17-025-0	Guide (2)	ガイド(2)	CH599332	2	PCS	
0445-17-026-0	Vat	バット	CH390821	2	PCS	
0445-17-027-0	Collar	駆動軸カラー	CH599013	1	PC	
0445-17-028-0	Label "STABILIZER"	安定液銘板	5C590308	1	PC	
0445-17-029-0	Label "DEVELOPER"	現像液銘板	5C590307	1	PC	
0445-17-030-0	Label "CAUTION"	注意銘板	CH506160	1	PC	

18. プロセッサ現像部・安定部  
 PROCESSOR DEVELOPER ·  
 STABILIZER UNIT ASSEMBLY



0445-18

18. プロセッサ現像部・安定部  
PROCESSOR DEVELOPER · STABILIZER UNIT ASSEMBLY



0445-18

## 18. プロセッサ-現像部・安定部 PROCESSOR DEVELOPER・STABILIZER UNIT ASSEMBLY

CP-800S

S.59.9.12

PARTS NO.	P A R T S N A M E		PARTS SPECIFICATION	Q TY	UNIT	
0445-18-001-0	Mounting bracket	取付金具	CH499049	1	Pair	
0445-18-002-0	Collar (3)	ステ-用カラー(3)	CH595170	8	PCS	
0445-18-003-0	Collar	ステ-用カラー	CH599090	8	PCS	
0445-18-004-0	Side plate	側板(駆動側)	CH399102	1	PC	
0445-18-005-0	Support, guide assembly	ガイド受けアセンブリー	CH599000, BSU-6 PZ1162	2	Set	
0445-18-006-0	Screw gear wheel	ウォ-ムホイ-ル	CH598999	5	PCS	
0445-18-007-0	Driving shaft	駆動軸	CH599091	1	PC	
0445-18-008-0	Sleeve bearing	スリーブベアリング	ARF-1015LD 112520025	2	PCS	
0445-18-009-0	Packing	パッキン	VP-40用(HOMEI) 062300012	2	PCS	
0445-18-010-0	Sleeve bearing	軸受	ヨドフロン(YX-4) CH599001	18	PCS	
0445-18-011-0	Collar for spring belt	スプリングベルトカラー	CH599089	4	PCS	
0445-18-012-0	Micro switch assembly	マイクロスイッチアセンブリー (コネクター線付)	C-5-1A-6(OMRON) PZ1163	1	Set	
0445-18-013-0	Inlet guide (Upper)	入口ガイド(上)	CH399069	1	PC	
0445-18-014-0	Feed roller	送りローラー	CH499094	4	PCS	
0445-18-015-0	Spring belt	スプリングベルト	CH599085	8	PCS	
0445-18-016-0	Squeeze roller	絞りローラー	5C490088	4	PCS	
0445-18-017-0	Idler shaft	アイドラー軸	CH599088	1	PC	
0445-18-018-0	Gear	攪伴ギヤ-	15T 5855636	1	PC	



## 18. プロセッサ現像部・安定部 PROCESSOR DEVELOPER・STABILIZER UNIT ASSEMBLY

CP-800S

S.59.9.12

PARTS NO.	PARTS NAME	PARTS SPECIFICATION	QTY	UNIT	
0445-18-019	Gear	ギヤー 10T CH599087	1	PC	
0445-18-020	Idler gear	アイドルギヤー 25T CH599084	1	PC	
0445-18-021	Stay (Upper)	ステー (上) CH599083	4	PCS	
0445-18-022	Micro switch cover	マイクロスイッチカバー CH599075	1	PC	
0445-18-023	Inlet guide (Lower)	入口ガイド (下) CH599080	1	PC	
0445-18-024	Free roller	フリーローラ CH499077	1	PC	
0445-18-025	Support guide assembly	ガイド受けアセンブリー CH599000, BSU-6 PZ1162	10	Set	
0445-18-026	Guide finger "Lower"	下部フィンガー CH399103	1	PC	
0445-18-027	Stay	ステー CH599002	4	PCS	
0445-18-028	Replenisher tank	補充タンク CH499078	2	PCS	
0445-18-029	Cap	補充瓶キャップ VP-40 (HOME1) CH599217	2	PCS	
0445-18-030	Agitation rod	かくはん棒 CH499093	1	PC	
0445-18-031	Cover "DEVELOPER"	浮き蓋 (現像) CH399099	1	PC	
0445-18-032	Collar	かくはん棒用カラー CH599086	1	PC	
0445-18-033	Side plate	側板 (操作側) CH399101	1	PC	
0445-18-034	Reinforce bracket	浮蓋補強金具 CH499097	4	PCS	
0445-18-035	Finger "Upper"	上部フィンガー CH399104	1	PC	
0445-18-036	Finger	渡しフィンガー CH399081	1	PC	

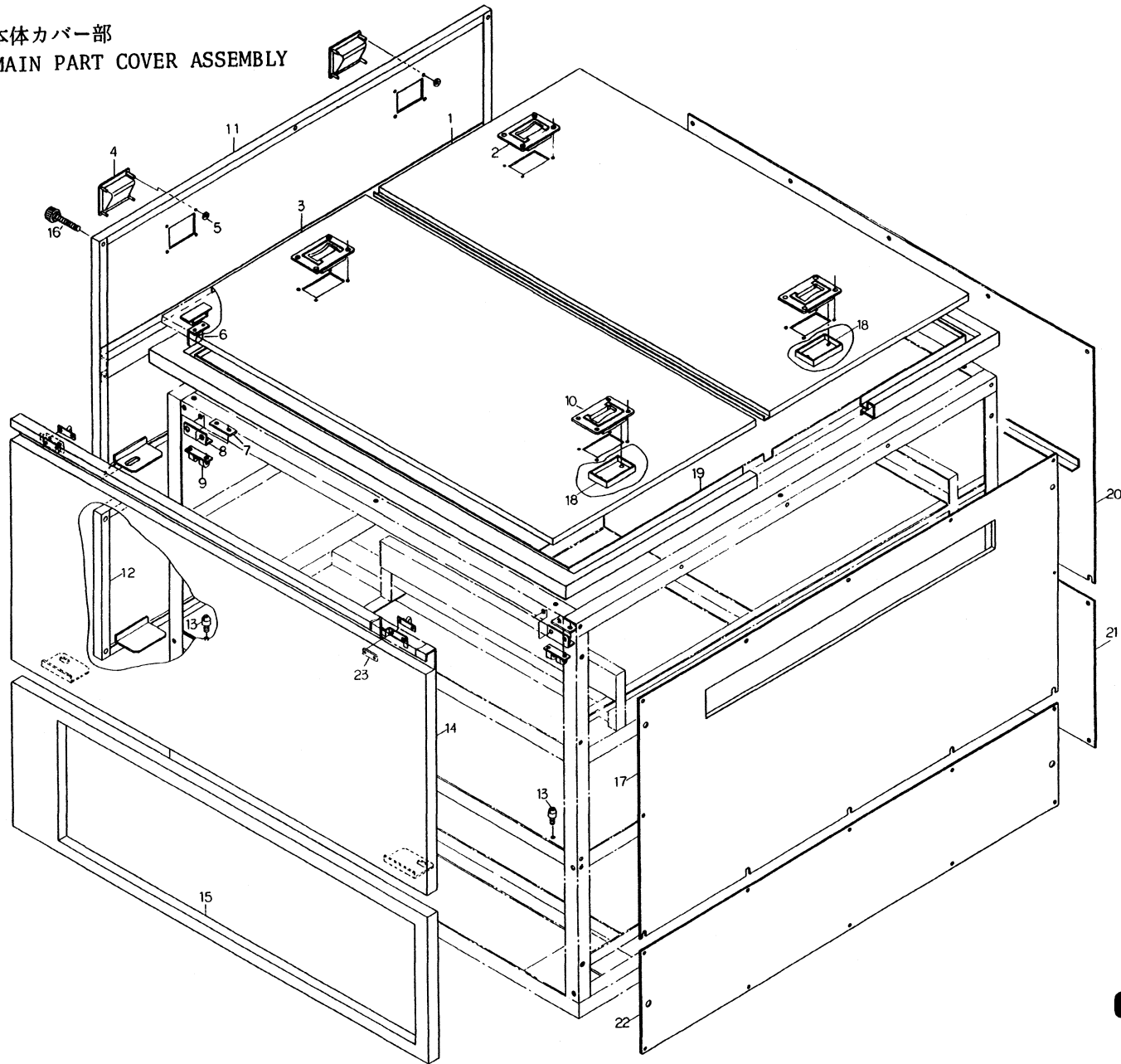
18. プロセッサ現像部・安定部 PROCESSOR DEVELOPER・STABILIZER UNIT ASSEMBLY

CP-800S

S.59.9.12

PARTS NO.	P A R T S N A M E		PARTS SPECIFICATION	Q T Y	UNIT	
0445-18-037	Label "DEVELOPER"	現像液銘板	5C590307	1	PC	
0445-18-038	Side plate	側板	CH399098	2	PCS	
0445-18-039	Cover "STABILIZER"	浮蓋(安定)	CH399100	1	PC	
0445-18-040	Finger "Lower"	下部フィンガー	CH399106	1	PC	
0445-18-041	Free roller	フリーローラー	CH499004	1	PC	
0445-18-042	Free roller	フリーローラー	CH499092	3	PCS	
0445-18-043	Finger "Upper"	上部フィンガー	CH399105	1	PC	
0445-18-044	Finger "Lower"	下部フィンガー	5C390306	1	PC	
0445-18-045	Label "STABILIZER"	安定液銘板	5C590308	1	PC	
0445-18-046	Cover for tank	タンクカバー	CH399067	1	PC	
0445-18-047	Grip	丸棒把手	A-42-C-4 (TAKIGEN) 180101236	2	PCS	
0445-18-048	Cover for tank	タンクカバー	CH399068	1	PC	
0445-18-049	Grip	丸棒把手	A-42-C-4 (TAKIGEN) 180101236	2	PCS	
0445-18-050	Funnel	ロート	CH399066	1	PC	
0445-18-051	Heat shield plate	遮熱板	5C490783	1	PC	

19. プロセッサ本体カバー部  
PROCESSOR MAIN PART COVER ASSEMBLY



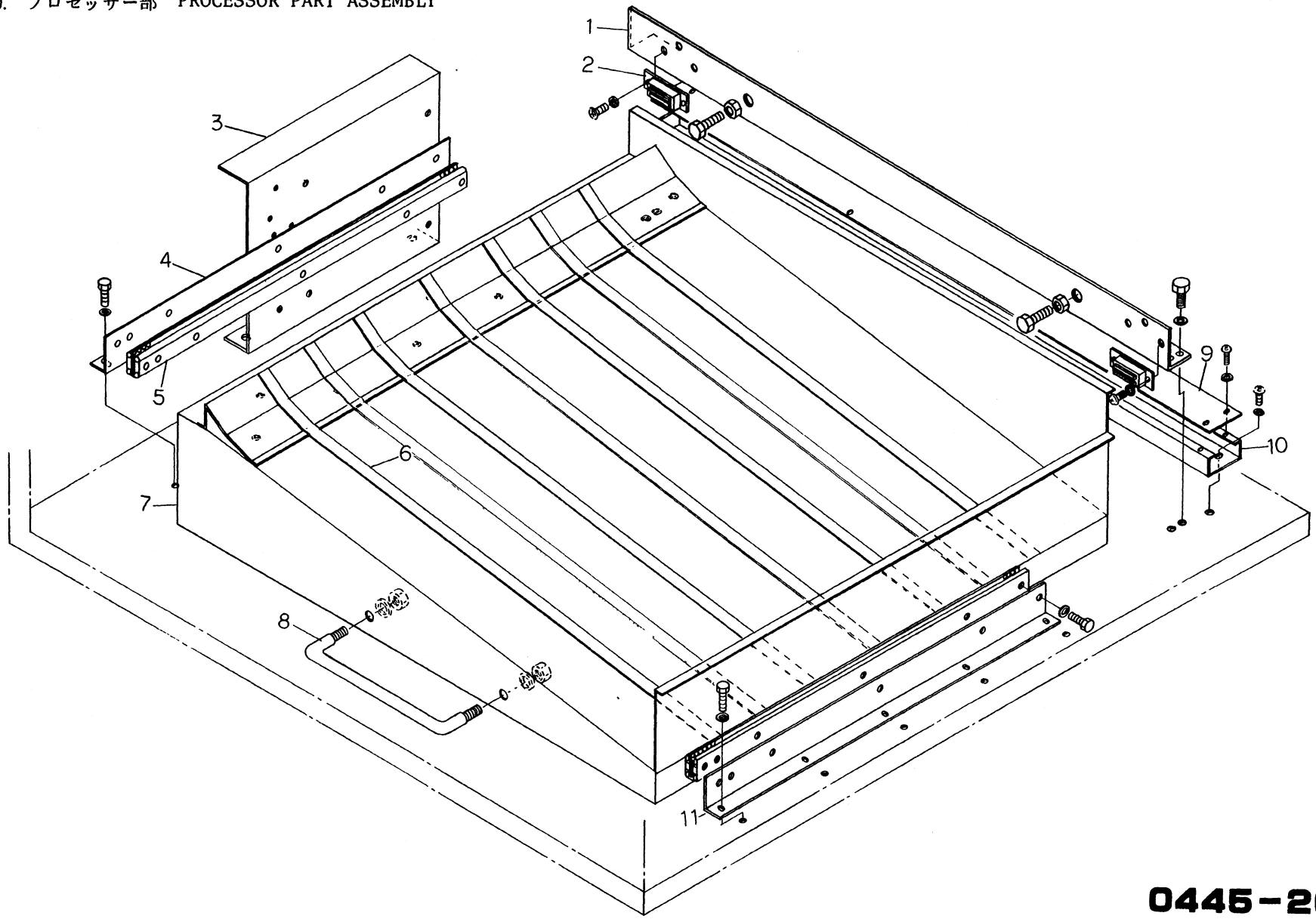
19. プロセッサ本体カバー部 PROCESSOR MAIN PART COVER ASSEMBLY

CP-800S S.59.9.12

PARTS NO.	PARTS NAME	PARTS SPECIFICATION	QTY	UNIT	
0445-19-001-0	Top cover (Rear) トップカバー蓋 (奥)	CH399070	1	PC	
0445-19-002-0	Grip 平面取手	A-87-2(TAKIGEN) 180003645	2	PCS	
0445-19-003-0	Top cover (Front) トップカバー (手前)	CH399061	1	PC	
0445-19-004-0	Grip 埋込取手	CH496333	2	PCS	
0445-19-005-0	Push nut プッシュナット	234550040	8	PCS	
0445-19-006-0	Stopper for switch リミットSW当り	5C504775	1	PC	
0445-19-007-0	Plate nut (2) ボールキャッチ板ナット(2)	CH595694	2	PCS	
0445-19-008-0	Plate ボールキャッチ座	CH599041	2	PCS	
0445-19-009-0	Fix block ボールキャッチ	C-90-0(TAKIGEN) 140300406	2	Set	
0445-19-010-0	Grip 平面取手	A-87-2(TAKIGEN) 180003645	2	PCS	
0445-19-011-0	Cover, left side (Upper) 左側面カバー (上)	CH299116	1	PC	
0445-19-012-0	Cover, left side (Lower) 左側面カバー (下)	CH299117	1	PC	
0445-19-013-0	Pin カバー止めピン	CH595687	4	PCS	
0445-19-014-0	Front cover (Upper) 正面カバー (上)	CH299118	1	PC	
0445-19-015-0	Front cover (Lower) 正面カバー (下)	CH299120	1	PC	
0445-19-016-0	Screw 止めネジ	M4-30 5C590790	3	PCS	
0445-19-017-0	Cover, right side (1) 右側面カバー	CH399062	1	PC	
0445-19-018-0	Grip cover 取手カバー	5C590781	4	PCS	



2 0. プロセッサ部 PROCESSOR PART ASSEMBLY



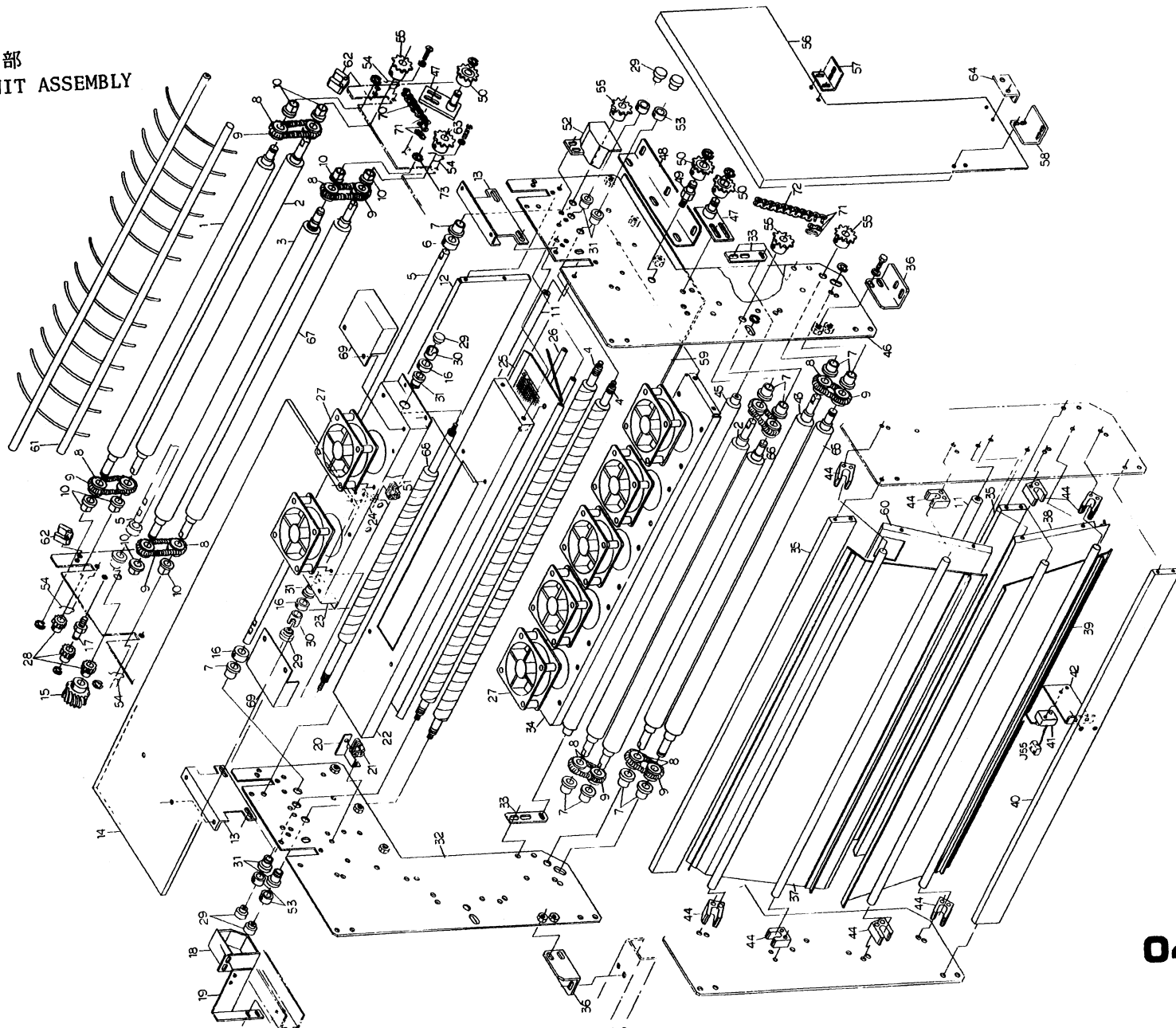
0445-20

20. プロセッサ部 PROCESSOR PART ASSEMBLY

CP-800S S.59.9.12

PARTS NO.	PARTS NAME	PARTS SPECIFICATION	QTY	UNIT	
0445-20-001-0	Stopper ストッパー	CH499047	1	PC	
0445-20-002-0	Magnet catch マグネットキャッチ	C-100-A-1 (TAKIGEN) 140301103	2	PCS	
0445-20-003-0	Terminal bracket 端子取付ブラケット	CH499079	1	PC	
0445-20-004-0	Bracket (2) ブラケット(2)	CH399063	1	PC	
0445-20-005-0	Accuride slide rail アキュライド	301-711 112005049	2	PCS	
0445-20-006-0	Slider 敷居スベリ	ℓ=1055 18W(SANKEN) 200202011	7	PCS	
0445-20-007-0	Receiving tray 排紙受	CH299119	1	PC	
0445-20-008-0	Grip 取手	A-42-B-1 (TAKIGEN) 180101109	1	PC	
0445-20-009-0	Cover コードダクト蓋	CH499052	1	PC	
0445-20-010-0	Cover duct コードダクト	CH499051	1	PC	
0445-20-011-0	Bracket (1) ブラケット(1)	CH399060	1	PC	

2 1. ドライヤー部  
DRYER UNIT ASSEMBLY



0445-21



## 21. ドライヤー部 DRYER UNIT ASSEMBLY

CP-800S

S. 59. 9. 12

PARTS NO.	P A R T S N A M E		PARTS SPECIFICATION	Q TY	UNIT	
0445-21-001-0	Nip roller	押えローラ	CH499018	1	PC	
0445-21-002-0	Feed roller	送りローラ	CH499024	2	PCS	
0445-21-003-0	Nip roller "Second"	第2押えローラ	5C490791	1	PC	
0445-21-004-0	Fin heater	フィンヒータ	200V-1,000W CH499028	2	PCS	
0445-21-005-0	Driving shaft	駆動軸	CH499029	1	PC	
0445-21-006-0	Collar	駆動軸カラー	CH599013	2	PCS	
0445-21-007-0	Bracket, bearing	軸 受	CH599001	10	PCS	
0445-21-008-0	Collar for belt	ベルトカラー	CH599089	16	PCS	
0445-21-009-0	Spring belt	スプリングベルト	CH599008	8	PCS	
0445-21-010-0	Bearing	異形軸受	CH599082	8	PCS	
0445-21-011-0	Stay	ステー	CH599002	2	PCS	
0445-21-012-0	Heat shield plate	遮熱板	CH499020	1	PC	
0445-21-013-0	Cover fixture	上部カバー取付具	CH499027	2	PCS	
0445-21-014-0	Upper cover	上部カバー	CH399040	1	PC	
0445-21-015-0	Screw gear wheel	ウォームホイール	20T CH598999	1	PC	
0445-21-016-0	Positioning collar for heater	ヒーター位置決めカラー	5C590265	2	PCS	
0445-21-017-0	Idler shaft	アイドル軸	CH599006	1	PC	
0445-21-018-0	Cover	ヒーター端子カバー	CH499486	1	PC	

## 21. ドライヤー部 DRYER UNIT ASSEMBLY

CP-800S

S.59.9.12

PARTS NO.	P A R T S N A M E		PARTS SPECIFICATION	Q TY	UNIT	
0445-21-019-0	Fixture	取付金具	CH499485	1	PC	
0445-21-020-0	Thermo fixture	サーモ取付金具	5C490788	1	PC	
0445-21-021-0	Thermostat	サーモスタット	μS203 I×4NM(ASAHI) 620101025	1	PC	
0445-21-022-0	Inhale plate	上部吸込板	CH399034	1	PC	
0445-21-023-0	Fan fixture	ファン取付板	5C390267	1	PC	
0445-21-024-0	Thermo bracket	サーモ取付ブラケット	5C590295	1	PC	
0445-21-025-0	Guide plate "Upper"	上部ガイド板	CH399033	1	PC	
0445-21-026-0	Guide plate "Lower"	下部ガイド板	5C390305	1	PC	
0445-21-027-0	Fan	ファン	HS-4506(TOBISHI) 070202514	7	PCS	
0445-21-028-0	Gear	ギヤー	36T CH598998	3	PCS	
0445-21-029-0	Cap	キャップ	K7-020582C 577050772	6	PCS	
0445-21-030-0	Insulator	ハカマ磚子	K7-020582d 577050787	2	PCS	
0445-21-031-0	Insulator	磚子	K7-020582A 577050753	6	PCS	
0445-21-032-0	Side plate	側板(駆動側)	5C290793	1	PC	
0445-21-033-0	Bracket	ブラケット	5C590787	2	PCS	
0445-21-034-0	Fan fixture	ファン取付金具	CH399030	1	PC	
0445-21-035-0	Stay (1)	ステー(1)	CH499010	2	PCS	
0445-21-036-0	Fixing block	側板固定具	CH499026	1	Pair	

## 21. ドライヤー部 DRYER UNIT ASSEMBLY

CP-800S

S.59.9.12

PARTS NO.	P A R T S N A M E		PARTS SPECIFICATION	Q TY	UNIT	
0445-21-037-0	Guide (1) "Outside"	外側ガイド(1)	CH399038	1	PC	
0445-21-038-0	Guide (2) "Inside"	内側ガイド(2)	CH399037	1	PC	
0445-21-039-0	Guide (2) "Outside"	外側ガイド(2)	CH399039	1	PC	
0445-21-040-0	Stay (2)	ステー(2)	CH599009	1	PC	
0445-21-041-0	Micro switch assembly	マイクロスイッチアセンブリー (コネクター線付)	C-5-1A6 (OMRON) PZ1164	1	Set	
0445-21-042-0	Bracket for micro switch	マイクロスイッチブラケット	CH599017	1	PC	
0445-21-043-0	Feed roller (2)	送りローラ(2)	CH499021	1	PC	
0445-21-044-0	Guide receiver	ガイド受けアセンブリー	PZ1162	8	Set	
0445-21-045-0	Free roller	フリーローラ	CH499004	1	PC	
0445-21-046-0	Side plate	側板(操作側)	5C290792	1	PC	
0445-21-047-0	Tension bracket	テンションブラケット	CH599014	2	PCS	
0445-21-048-0	Fixture	側板取付金具	CH499025	1	Pair	
0445-21-049-0	Idler shaft	アイドラー軸	CH599015	1	PC	
0445-21-050-0	Idler sprocket	アイドルスプロケット	With B.B 608ZZ 17T 5C547893	3	PCS	
0445-21-051-0	Thermostat	サーモスタット	US203I×4NM(ASAHI) 620101025	1	PC	
0445-21-052-0	Cover for heater	ヒーター端子カバー(操作側)	5C490386	1	PC	
0445-21-053-0	Collar for heater	ヒーターカラー	CH599005	4	PCS	
0445-21-054-0	Setting spring for roller	ローラー抜け止め	CH599011	4	PCS	

## 21. ドライヤー部 DRYER UNIT ASSEMBLY

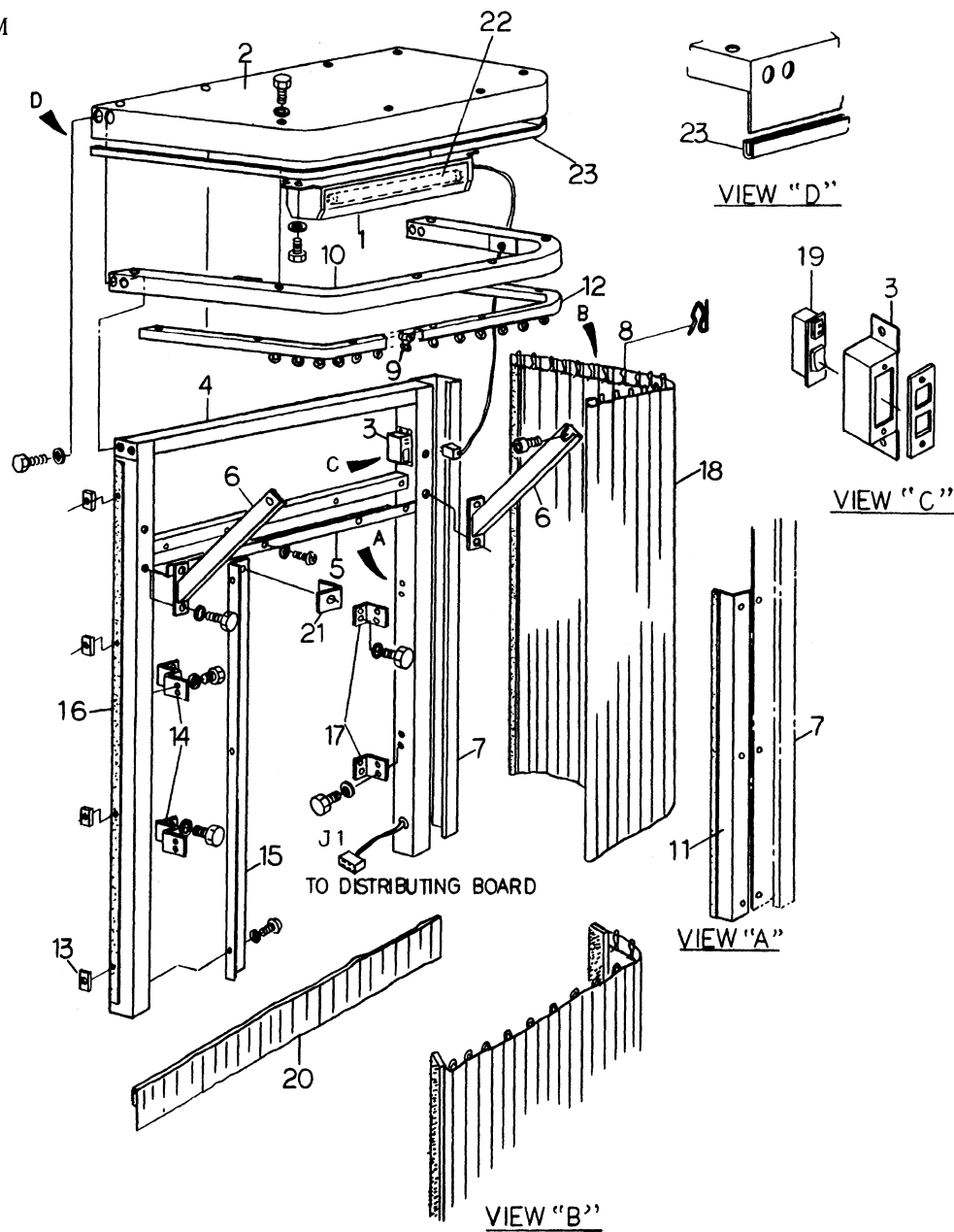
CP-800S

S.59.9.12

PARTS NO.	P A R T S N A M E		PARTS SPECIFICATION	Q TY	UNIT	
0445-21-055-0	Sprocket	スプロケット	With insert CH525397 18T	4	PCS	
0445-21-056-0	Chain cover	チェーンカバー	CH499048	1	PC	
0445-21-057-0	Fixture (Upper)	取付金具 (上)	CH599043	1	PC	
0445-21-058-0	Fixture (Lower)	取付金具 (下)	CH599044	1	PC	
0445-21-059-0	Light shield plate	遮光板	CH499019	1	PC	
0445-21-060-0	Guide "Inside" (1)	内側ガイド(1)	CH399035	1	PC	
0445-21-061-0	Inlet guide for dryer	ドライヤー入口ガイド	CH399108	1	PC	
0445-21-062-0	Guide receiver assembly	フィンガー受けアセンブリー	PZ1165	2	Set	
0445-21-063-0	Sprocket	従動スプロケット	15T 5C590304	1	PC	
0445-21-064-0	Cover for sprocket	スプロケットカバー	5C590785	1	PC	
0445-21-065-0	Nip roller (2)	押えローラ(2)	CH499022	1	PC	
0445-21-066-0	Nip roller	押えローラ	CH499023	1	PC	
0445-21-067-0	Feed roller "Second"	第2駆動ローラ	5C490516	1	PC	
0445-21-068-0	Fin heater "Upper"	上側ヒータ	200V-600W CH494154	1	PC	
0445-21-069-0	Cover for heater	ヒーター端子部カバー	5C490266	2	PCS	
0445-21-070-0	Chain	チェーン	OCM25 SUS 85Link $\ell=$ 538 085200859	1	PC	
0445-21-071-0	Chain joint	チェーン継ぎ	OCM25 JL SUS 086100059	2	PCS	
0445-21-072-0	Chain	チェーン	OCM25 SUS 243Link $\ell=1543$ 085202431	1	PC	



2 2. 簡易暗室 SIMPLE DARK ROOM



0445-22

## 22. 簡易暗室 SIMPLE DARK ROOM

CP-800S

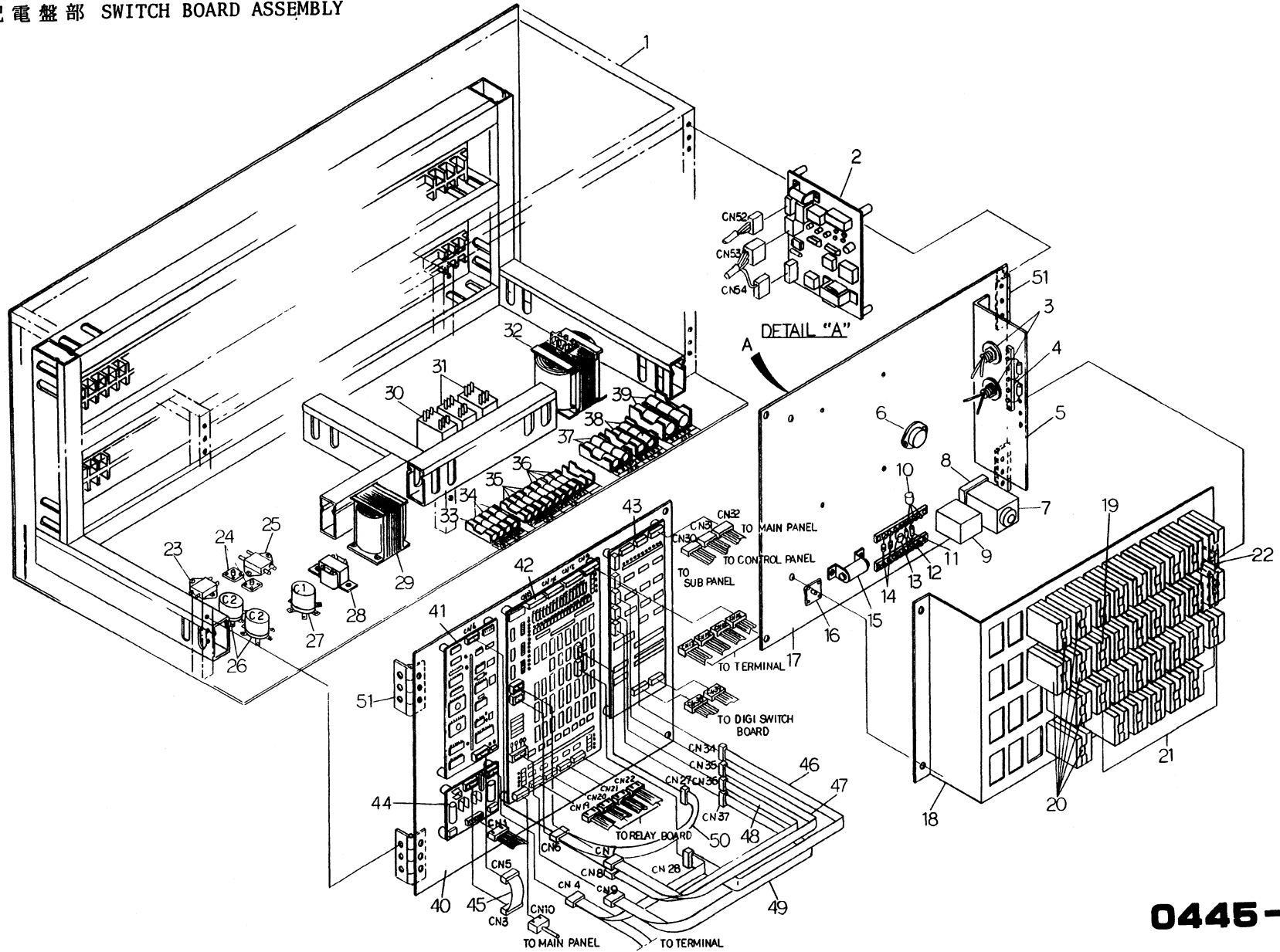
S.59.9.12

PARTS NO.	P A R T S N A M E		PARTS SPECIFICATION	Q T Y	UNIT	
0445-22-001-0	Safe lamp box	セーフランプボックス	570510000	1	PC	
0445-22-002-0	Plate "Top"	天板	5C304596	1	PC	
0445-22-003-0	Receptacle box	コンセントボックス	5C504850	1	PC	
0445-22-004-0	Support frame	支柱	5C204598	1	PC	
0445-22-005-0	Light shield plate	遮光板	5C519363	1	PC	
0445-22-006-0	Stay	ステー	5C404423	1	Pair	
0445-22-007-0	Cover (3)	遮光カバー(3)	5C404594	1	PC	
0445-22-008-0	Curtain hanging	カーテン吊り金具	5C504590	30	PCS	
0445-22-009-0	Runner	ランナー	140600020	28	PCS	
0445-22-010-0	Hoop	レール取付フープ	5C304597	1	PC	
0445-22-011-0	Cover (2)	遮光カバー(2)	5C404593	1	PC	
0445-22-012-0	Rail assembly	レールアセンブリー	PZ1166	1	Set	
0445-22-013-0	Stopper for magic tape	マジックテープ止め	5C505161	8	PCS	
0445-22-014-0	Bracket	支柱ブラケット	5C404422	2	PCS	
0445-22-015-0	Cover (1)	遮光カバー(1)	5C404592	1	PC	
0445-22-016-0	Magic tape	マジックテープ(オス)	$\ell=2,000$ 200203113	2	PCS	
0445-22-017-0	Bracket	支柱ブラケット	5C404595	2	PCS	
0445-22-018-0	Curtain assembly	カーテンアセンブリー	PZ1167	1	Set	





2 3. 配電盤部 SWITCH BOARD ASSEMBLY



0445-23

23. 配電盤部 SWITCH BOARD ASSEMBLY

CP-800S

S. 59. 9. 12

PARTS NO.	P A R T S N A M E		PARTS SPECIFICATION	Q TY	UNIT	
0445-23-001-0	Switch board (1)	配電盤(1)	HCB23177	1	PC	
0445-23-002-0	Light control P. C. B. assembly	調光基板アセンブリー	HCR41100 EE0069	1	Set	
0445-23-003-0	Triac	トライアック	BCR25A-8L(MITSUBI- SHI) 524600313	2	PCS	
0445-23-004-0	Terminal	端子板	ML-18 5P(Sato parts) 600003031	1	PC	
0445-23-005-0	Shasis holder	リレーシャーシ取付足	HCB53023	1	PC	
0445-23-006-0	Power transistor	パワートランジスター(P5V)	SI-3554M(SANKEN- DENKI) 526002050	1	PC	
0445-23-007-0	Timer (T <sub>1</sub> )	タイマー (T <sub>1</sub> )	HZA-H 60MIN AC100V (OMRON) 562101707	1	PC	
0445-23-008-0	Socket	表面ソケット	PF085A (OMRON) 562901271	1	PC	
0445-23-009-0	Counter	カウンター	E607-B10-DC24V (TAMURA)050502054	1	PC	
0445-23-010-0	Transistor	トランジスター	2SA695(MITSUBISHI) 523006959	1	PC	
0445-23-011-0	Resistance	抵抗	4.7kΩ ¼W(MATSUSHITA) 500224723	1	PC	
0445-23-012-0	Resistance	抵抗	10kΩ ¼W(MATSUSHITA) 500221038	1	PC	
0445-23-013-0	Capacitor	ポリエステルコンデンサー	0.1μF・50V(MATSU- SHITA) 510031041	1	PC	
0445-23-014-0	Diode	ダイオード	3LZ-61(MITSUBISHI) 524402021	2	PCS	
0445-23-015-0	Resistance	抵抗	RWH20G 10ΩS(SANKYO- DENKI) 500500439	1	PC	
0445-23-016-0	Rectifier	整流スタック	DSIBC-M(MITSUBISHI) 524504019	1	PC	
0445-23-017-0	Switch board (3)	配電盤(3)	HCB43045	1	PC	
0445-23-018-0	Relay shasis	リレーシャーシ	HCB43022	1	PC	

## 23. 配電盤部 SWITCH BOARD ASSEMBLY

CP-800S

S.59.9.12

PARTS NO.	PARTS NAME	PARTS SPECIFICATION	QTY	UNIT	
0445-23-019-0	Relay	リレー MY-4 DC12V(OMRON) 561300015	1	PC	
0445-23-020-0	Relay	リレー MY-4 AC100V(OMRON) 560600521	6	PCS	
0445-23-021-0	Relay	リレー MY-4 DC24V(OMRON) 561400026	25	PCS	
0445-23-022-0	Hinge	蝶番 B-101-4(TAKIGEN) 140005431	1	PC	
0445-23-023-0	Noise filter	ノイズフィルター ZGB2201-021A(TOKYO DENKI)594000021	1	PC	
0445-23-024-0	Noise filter	ノイズフィルター SUP-D20H-EP(OKAYA) 594000162	1	PC	
0445-23-025-0	Rectifier	整流スタッフ KBPC802(SHIDENGEN) 524503523	2	PCS	
0445-23-026-0	Capacitor	コンデンサー 15,000 $\mu$ F/25V(MATSU- SHITA)511231533	2	PCS	
0445-23-027-0	Capacitor	コンデンサー 10,000 $\mu$ F/35V(MATSU- SHITA)511241032	1	PC	
0445-23-028-0	Transformer	トランス 100V/10,14,14,22V(AIHA- RADENKI)HCR41024	1	PC	
0445-23-029-0	Transformer	トランス 100V/18,20V 3A(AIHARA DENKI)HCR40855	1	PC	
0445-23-030-0	Power relay	パワーリレー G2J-2212T DC24V(OM- RON)561402610	1	PC	
0445-23-031-0	Power relay	パワーリレー G2J-2212T AC100V (OMRON)560602015	2	PCS	
0445-23-032-0	Choke coil	チョークコイル 25T-30A(MINAMIDEN- KI)593000011	1	PC	
0445-23-033-0	Fuse	ヒューズ 1A 602000022	1	PC	
0445-23-034-0	Fuse	ヒューズ 3A AC125V 602000041	3	PCS	
0445-23-035-0	Fuse	ヒューズ 10A AC125V 602000061	4	PCS	
0445-23-036-0	Fuse	ヒューズ 3A AC125V 602000041	4	PCS	

## 23. 配電盤部 SWITCH BOARD ASSEMBLY

CP-800S

S. 59. 9. 12

PARTS NO.	PARTS NAME	PARTS SPECIFICATION	QTY	UNIT	
0445-23-037-0	Fuse ヒューズ	F-7165 20A AC250V 602000150	2	PCS	
0445-23-038-0	Fuse ヒューズ	F-7165 15A AC250V 602000145	2	PCS	
0445-23-039-0	Fuse エンクロヒューズ	30A-AC250V 602010053	2	PCS	
0445-23-040-0	Switch board (2) 配電盤(2)	HCB43044	1	PC	
0445-23-041-0	C.P.U. board assembly CPU基板アセンブリー	HCR41475 EE0154	1	Set	
0445-23-042-0	I/O board assembly I/O基板アセンブリー	HCR41265 EE0110	1	Set	
0445-23-043-0	Input board assembly インプット基板アセンブリー	HCR41644 EE0152	1	Set	
0445-23-044-0	Power board assembly 電源基板アセンブリー	HCR41682 EE0153	1	Set	
0445-23-045-0	Flat cable assembly フラットケーブルアセンブリー	PZ1169	1	Set	
0445-23-046-0	Flat cable assembly フラットケーブルアセンブリー	PZ1170	1	Set	
0445-23-047-0	Flat cable assembly フラットケーブルアセンブリー	PZ1171	1	Set	
0445-23-048-0	Flat cable assembly フラットケーブルアセンブリー	PZ1172	1	Set	
0445-23-049-0	Flat cable assembly フラットケーブルアセンブリー	PZ1173	1	Set	
0445-23-050-0	Flat cable assembly フラットケーブルアセンブリー	PZ1174	1	Set	
0445-23-051-0	Hinge 蝶番	B-102-6(TAKIGEN) 140005554	4	PCS	

# 三菱製紙株式会社

本社(〒100)東京都千代田区丸の内3-4-2(新日石ビル) Tel 03 (213) 3741(代)  
京都工場(〒617)京都市府長岡京市開田1-6-6 Tel 075(921)1181(代)  
製造元 **SCREEN** 大日本スクリーン製造株式会社 Tel 075(414)7141(代)

## 代理店

### 株式会社山本商会

大阪支社 ☎06(245)5701(代) 神戸支店 ☎078(361)3111(代) 横浜営業所 ☎015(681)2702(代)  
東京支社 ☎03(355)2181(代) 京都営業所 ☎075(255)2866(代) 金沢営業所 ☎0762(52)8161(代)  
名古屋支店 ☎052(251)9741(代) 広島営業所 ☎082(221)4307(代) 岡山営業所 ☎0862(23)0675(代)  
福岡支店 ☎092(281)4135(代) 鹿児島営業所 ☎0992(57)8228(代) 高松営業所 ☎0878(21)4363(代)

### 株式会社月光商会

札幌営業所 ☎011(841)7361(代)  
仙台営業所 ☎0222(71)2241(代)  
新潟営業所 ☎0252(47)7226(代)

